

List technických údajů

Černý ocelový oblouk opatřený práškovým nástřikem, bez závitů

Objednací číslo: 2046824



Oblouk 90° s tvarovanými spojkami, pro elektroinstalační trubky dle EN 61386-1. S vnitřní stěnou bez ořepů.



St Ocel

PE50 PES50 – polyester/epoxid

Kmenová data

Objednací číslo	2046824
Typ	SBN16 SW
Označení 1	Trubkový oblouk
Označení 2	bez závitů
Výrobce	OBO
Rozměr	Ø16mm
Barva	sytě černá; RAL 9005
Materiál	Ocel
Povrch	PES50 – polyester/epoxid
Norma pro povrch	
Nejmenší prodejní množství	15
Množstevní jednotka	Množství
Hmotnost	7,2 kg
Jednotka hmotnosti	kg/100 párů

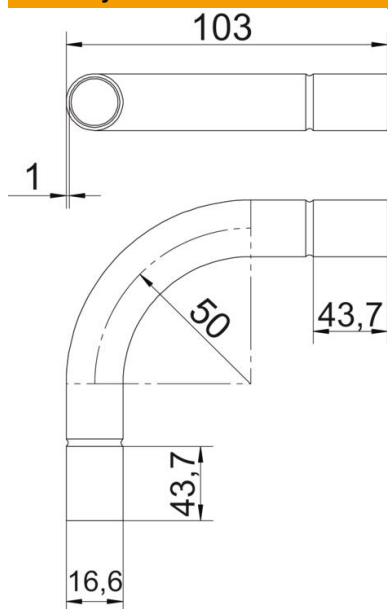
List technických údajů

Černý ocelový oblouk opatřený práškovým nástřikem, bez závitů

Objednací číslo: 2046824



Rozměry



Rozměr A	43,7 mm
Rozměr B	103 mm
Rozměr D	18,6 mm
Rozměr d	16,6 mm
Rozměr l	25 mm
Rozměr m (mm)	M16
Rozměr R	50 mm
Rozměr t	1 mm

Technické údaje

Provedení	Zásuvné
Flexibilita	Ne
Pro jmenovitý průměr trubky	16 mm
Bez obsahu halogenů	Ne
S inspekčním otvorem a víkem	Ne
Se spojkou	Ano
Kartáčovaný povrch	Ne
Leštěný povrch	Ne
Úhel oblouku	90 °
Dvoudílný	Ne