

List technických údajů

Galvanicky zinkovaný ocelový oblouk, bez závitů

Objednací číslo: 2046809



Oblouk 90° s tvarovanými spojkami, pro elektroinstalační trubky dle EN 61386-1. S vnitřní stěnou bez ořepů.



- St** Ocel
- G** galvanicky zinkováno

Kmenová data

Objednací číslo	2046809
Typ	SBN20 G
Označení 1	Trubkový oblouk
Označení 2	bez závitů
Výrobce	OBO
Rozměr	Ø20mm
Materiál	Ocel
Povrch	Galvanicky pozinkováno
Norma pro povrch	EN ISO 19598 / EN ISO 4042
Nejmenší prodejní množství	25
Množstevní jednotka	Množství
Hmotnost	13,3 kg
Jednotka hmotnosti	kg/100 párů

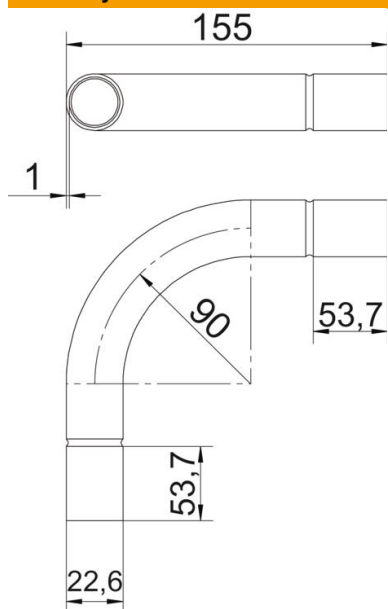
List technických údajů

Galvanicky zinkovaný ocelový oblouk, bez závitů

Objednací číslo: 2046809



Rozměry



Rozměr A	53,7 mm
Rozměr B	155 mm
Rozměr D	22,6 mm
Rozměr d	20,6 mm
Rozměr l	30 mm
Rozměr m (mm)	M20
Rozměr R	90 mm
Rozměr t	1 mm

Technické údaje

Provedení	Zásuvné
Flexibilita	Ne
Pro jmenovitý průměr trubky	20 mm
Bez obsahu halogenů	Ne
S inspekčním otvorem a víkem	Ne
Se spojkou	Ano
Kartáčovaný povrch	Ne
Leštěný povrch	Ne
Úhel oblouku	90 °
Dvoudílný	Ne