

List technických údajů

Ocelový oblouk žárově zinkovaný ponorem, bez závitů

Objednací číslo: 2046819



Oblouk 90° s tvarovanými spojkami, pro elektroinstalační trubky dle EN 61386-1. S vnitřní stěnou bez ořepů.



St

Ocel

FT

žárově zinkováno ponorem

Kmenová data

Objednací číslo	2046819
Typ	SBN32 FT
Označení 1	Trubkový oblouk
Označení 2	bez závitů
Výrobce	OBO
Rozměr	Ø32mm
Materiál	Ocel
Povrch	žárově zinkováno ponorem
Norma pro povrch	DIN EN ISO 1461
Nejmenší prodejní množství	20
Množstevní jednotka	Množství
Hmotnost	41 kg
Jednotka hmotnosti	kg/100 párů

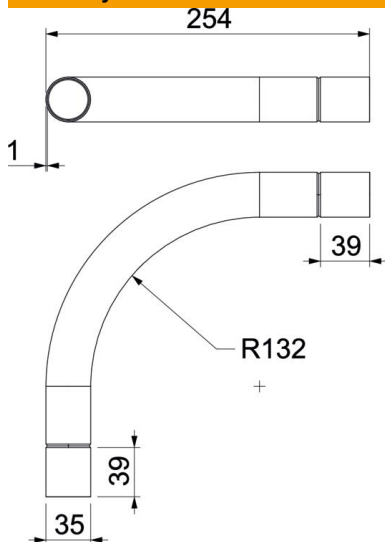
List technických údajů

Ocelový oblouk žárově zinkovaný ponorem, bez závitů

Objednací číslo: 2046819

OBO
BETTERMANN

Rozměry



Rozměr A	86,5 mm
Rozměr B	254 mm
Rozměr D	35,1 mm
Rozměr d	32,7 mm
Rozměr l	40 mm
Rozměr m (mm)	M32
Rozměr R	150 mm
Rozměr t	1,2 mm

Technické údaje

Provedení	Zásuvné
Flexibilita	Ne
Pro jmenovitý průměr trubky	32 mm
Bez obsahu halogenů	Ne
S inspekčním otvorem a víkem	Ne
Se spojkou	Ano
Kartáčovaný povrch	Ne
Leštěný povrch	Ne
Teplotní rozsah použití, max.	400 °C
Teplotní rozsah použití, min.	-45 °C
Úhel oblouku	90 °
Dvoudílný	Ne