

# List technických údajů

Galvanicky zinkovaný ocelový oblouk, bez závitů

Objednací číslo: 2046811



Oblouk 90° s tvarovanými spojkami, pro elektroinstalační trubky dle EN 61386-1. S vnitřní stěnou bez ořepů.



- St** Ocel
- G** galvanicky zinkováno

## Kmenová data

|                            |                            |
|----------------------------|----------------------------|
| Objednací číslo            | 2046811                    |
| Typ                        | SBN32 G                    |
| Označení 1                 | Trubkový oblouk            |
| Označení 2                 | bez závitů                 |
| Výrobce                    | OBO                        |
| Rozměr                     | Ø32mm                      |
| Materiál                   | Ocel                       |
| Povrch                     | Galvanicky pozinkováno     |
| Norma pro povrch           | EN ISO 19598 / EN ISO 4042 |
| Nejmenší prodejní množství | 20                         |
| Množstevní jednotka        | Množství                   |
| Hmotnost                   | 41 kg                      |
| Jednotka hmotnosti         | kg/100 párů                |

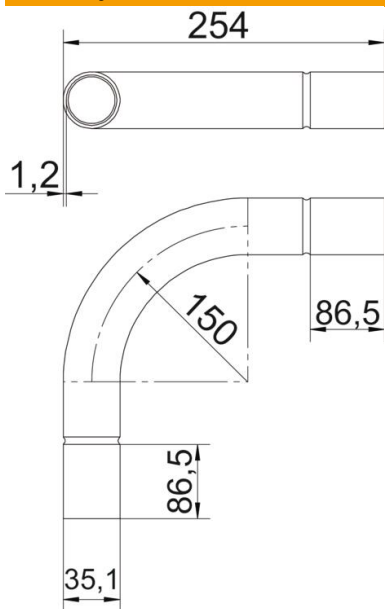
# List technických údajů

Galvanicky zinkovaný ocelový oblouk, bez závitů

Objednací číslo: 2046811



## Rozměry



|               |         |
|---------------|---------|
| Rozměr A      | 86,5 mm |
| Rozměr B      | 254 mm  |
| Rozměr D      | 35,1 mm |
| Rozměr d      | 32,7 mm |
| Rozměr l      | 40 mm   |
| Rozměr m (mm) | M32     |
| Rozměr R      | 150 mm  |
| Rozměr t      | 1,2 mm  |

## Technické údaje

|                              |         |
|------------------------------|---------|
| Provedení                    | Zásuvné |
| Flexibilita                  | Ne      |
| Pro jmenovitý průměr trubky  | 32 mm   |
| Bez obsahu halogenů          | Ne      |
| S inspekčním otvorem a víkem | Ne      |
| Se spojkou                   | Ano     |
| Kartáčovaný povrch           | Ne      |
| Leštěný povrch               | Ne      |
| Úhel oblouku                 | 90 °    |
| Dvoudílný                    | Ne      |