

List technických údajů

Černý ocelový oblouk opatřený práškovým nástřikem, bez závitů

Objednací číslo: 2046827



Oblouk 90° s tvarovanými spojkami, pro elektroinstalační trubky dle EN 61386-1. S vnitřní stěnou bez ořepů.



St Ocel

PE50 PES50 – polyester/epoxid

Kmenová data

Objednací číslo	2046827
Označení 1	Trubkový oblouk
Označení 2	bez závitů
Výrobce	OBO
Rozměr	Ø32mm
Barva	sytě černá; RAL 9005
Materiál	Ocel
Povrch	PES50 – polyester/epoxid
Norma pro povrch	
Nejmenší prodejní množství	20
Množstevní jednotka	Množství
Hmotnost	41 kg
Jednotka hmotnosti	kg/100 párů

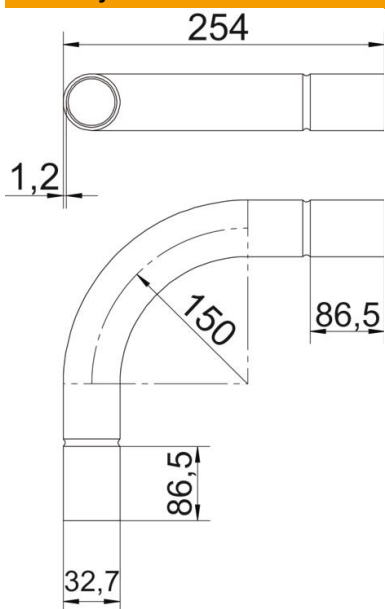
List technických údajů

Černý ocelový oblouk opatřený práškovým nástřikem, bez závitů

Objednací číslo: 2046827



Rozměry



Rozměr A	86,5 mm
Rozměr B	254 mm
Rozměr D	35,1 mm
Rozměr d	32,7 mm
Rozměr l	40 mm
Rozměr m (mm)	M32
Rozměr R	150 mm
Rozměr t	1,2 mm

Technické údaje

Provedení	Zásuvné
Flexibilita	Ne
Pro jmenovitý průměr trubky	32 mm
Bez obsahu halogenů	Ne
S inspekčním otvorem a víkem	Ne
Se spojkou	Ano
Kartáčovaný povrch	Ne
Leštěný povrch	Ne
Úhel oblouku	90 °
Dvoudílný	Ne