

List technických údajů

Ocelový oblouk žárově zinkovaný ponorem, bez závitů

Objednací číslo: 2046820



Oblouk 90° s tvarovanými spojkami, pro elektroinstalační trubky dle EN 61386-1. S vnitřní stěnou bez ořepů.



St Ocel

FT žárově zinkováno ponorem

Kmenová data

Objednací číslo	2046820
Typ	SBN40 FT
Označení 1	Trubkový oblouk
Označení 2	bez závitů
Výrobce	OBO
Rozměr	Ø40mm
Materiál	Ocel
Povrch	žárově zinkováno ponorem
Norma pro povrch	DIN EN ISO 1461
Nejmenší prodejní množství	15
Množstevní jednotka	Množství
Hmotnost	68,9 kg
Jednotka hmotnosti	kg/100 párů

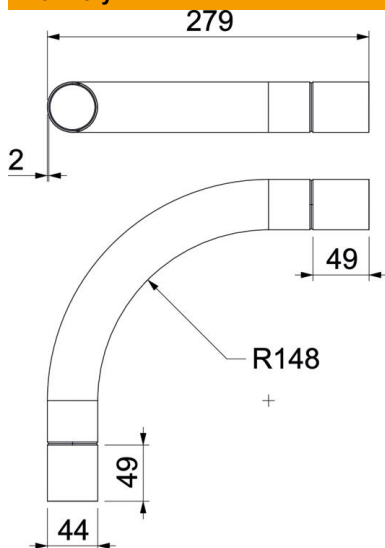
List technických údajů

Ocelový oblouk žárově zinkovaný ponorem, bez závitů

Objednací číslo: 2046820



Rozměry



Rozměr A	87,2 mm
Rozměr B	279 mm
Rozměr D	43,7 mm
Rozměr d	40,7 mm
Rozměr l	50 mm
Rozměr m (mm)	M40
Rozměr R	170 mm
Rozměr t	1,5 mm

Technické údaje

Provedení	Zásuvné
Flexibilita	Ne
Pro jmenovitý průměr trubky	40 mm
Bez obsahu halogenů	Ne
S inspekčním otvorem a víkem	Ne
Se spojkou	Ano
Kartáčovaný povrch	Ne
Leštěný povrch	Ne
Teplotní rozsah použití, max.	400 °C
Teplotní rozsah použití, min.	-45 °C
Úhel oblouku	90 °
Dvoudílný	Ne