

List technických údajů

Ocelový oblouk žárově zinkovaný ponorem, bez závitů

Objednací číslo: 2046822



Oblouk 90° s tvarovanými spojkami, pro elektroinstalační trubky dle EN 61386-1. S vnitřní stěnou bez ořepů.



St

Ocel

FT

žárově zinkováno ponorem

Kmenová data

Objednací číslo	2046822
Typ	SBN63 FT
Označení 1	Trubkový oblouk
Označení 2	bez závitů
Výrobce	OBO
Rozměr	Ø63mm
Materiál	Ocel
Povrch	žárově zinkováno ponorem
Norma pro povrch	DIN EN ISO 1461
Nejmenší prodejní množství	3
Množstevní jednotka	Množství
Hmotnost	174,2 kg
Jednotka hmotnosti	kg/100 párů

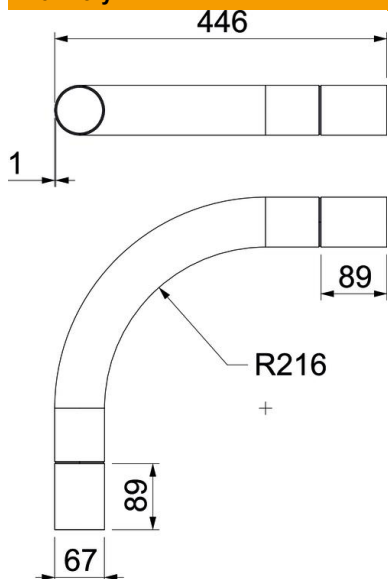
List technických údajů

Ocelový oblouk žárově zinkovaný ponorem, bez závitů

Objednací číslo: 2046822



Rozměry



Rozměr A	163 mm
Rozměr B	446 mm
Rozměr D	67 mm
Rozměr d	64 mm
Rozměr l	90 mm
Rozměr m (mm)	M63
Rozměr R	250 mm
Rozměr t	1,5 mm

Technické údaje

Provedení	Zásuvné
Flexibilita	Ne
Pro jmenovitý průměr trubky	63 mm
Bez obsahu halogenů	Ne
S inspekčním otvorem a víkem	Ne
Se spojkou	Ano
Kartáčovaný povrch	Ne
Leštěný povrch	Ne
Teplotní rozsah použití, max.	400 °C
Teplotní rozsah použití, min.	-45 °C
Úhel oblouku	90 °
Dvoudílný	Ne