

List technických údajů

Galvanicky zinkovaný ocelový oblouk, se závitem

Objednací číslo: 2046779



Oblouk 90° pro elektroinstalační trubky dle EN 61386-1 se závitovými konci dle ČSN EN 60423. S vnitřní stěnou bez otřepů.
Na každý trubkový oblouk je již našroubovaná spojka.



St	Ocel
G	galvanicky zinkováno

Kmenová data

Objednací číslo	2046779
Typ	SBNM20 G
Označení 1	Trubkový oblouk
Označení 2	se závitem
Výrobce	OBO
Rozměr	M20x1,5
Materiál	Ocel
Povrch	Galvanicky pozinkováno
Norma pro povrch	EN ISO 19598 / EN ISO 4042
Nejmenší prodejní množství	25
Množstevní jednotka	Množství
Hmotnost	21 kg
Jednotka hmotnosti	kg/100 párů

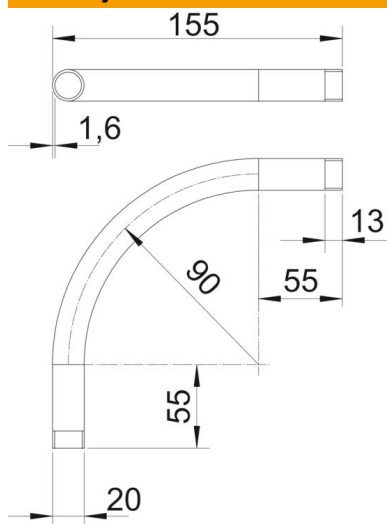
List technických údajů

Galvanicky zinkovaný ocelový oblouk, se závitem

Objednací číslo: 2046779



Rozměry



Rozměr A	55 mm
Rozměr B	155 mm
Rozměr D	20 mm
Rozměr l	13 mm
Rozměr m (mm)	M20
Rozměr R	90 mm
Rozměr t	1,6 mm

Technické údaje

Provedení	Závit
Flexibilita	Ne
Pro jmenovitý průměr trubky	20 mm
Závit	M20x1,5
Bez obsahu halogenů	Ne
S inspekčním otvorem a víkem	Ne
Se spojkou	Ano
Kartáčovaný povrch	Ne
Leštěný povrch	Ne
Úhel oblouku	90 °
Dvoudílný	Ne