

List technických údajů

Ocelový oblouk žárově zinkovaný ponorem, se závitem

Objednací číslo: 2046788



Oblouk 90° pro elektroinstalační trubky dle EN 61386-1 se závitovými konci dle ČSN EN 60423. S vnitřní stěnou bez otřepů.
Na každý trubkový oblouk je již našroubovaná spojka.



St

Ocel

FT

žárově zinkováno ponorem

Kmenová data

Objednací číslo	2046788
Typ	SBNM25 FT
Označení 1	Trubkový oblouk
Označení 2	se závitem
Výrobce	OBO
Rozměr	M25x1,5
Materiál	Ocel
Povrch	žárově zinkováno ponorem
Norma pro povrch	DIN EN ISO 1461
Nejmenší prodejní množství	25
Množstevní jednotka	Množství
Hmotnost	33 kg
Jednotka hmotnosti	kg/100 párů

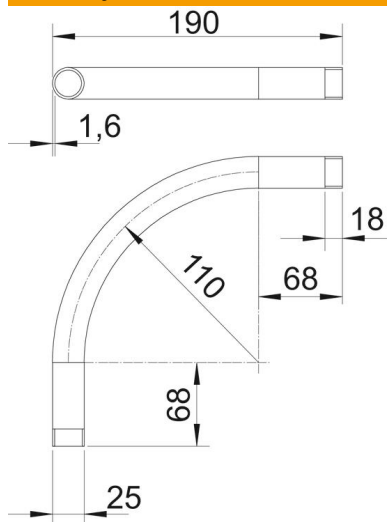
List technických údajů

Ocelový oblouk žárově zinkovaný ponorem, se závitem

Objednací číslo: 2046788



Rozměry



Rozměr A	68 mm
Rozměr B	190 mm
Rozměr D	25 mm
Rozměr I	18 mm
Rozměr m (mm)	M25
Rozměr R	110 mm
Rozměr t	1,6 mm

Technické údaje

Provedení	Závit
Flexibilita	Ne
Pro jmenovitý průměr trubky	25 mm
Závit	M25x1,5
Bez obsahu halogenů	Ne
S inspekčním otvorem a víkem	Ne
Se spojkou	Ano
Kartáčovaný povrch	Ne
Leštěný povrch	Ne
Úhel oblouku	90 °
Dvoudílný	Ne