

List technických údajů

Galvanicky zinkovaný ocelový oblouk, se závitem

Objednací číslo: 2046781



Oblouk 90° pro elektroinstalační trubky dle EN 61386-1 se závitovými konci dle ČSN EN 60423. S vnitřní stěnou bez otřepů.
Na každý trubkový oblouk je již našroubovaná spojka.



St	Ocel
G	galvanicky zinkováno

Kmenová data

Objednací číslo	2046781
Typ	SBNM32 G
Označení 1	Trubkový oblouk
Označení 2	se závitem
Výrobce	OBO
Rozměr	M32x1,5
Materiál	Ocel
Povrch	Galvanicky pozinkováno
Norma pro povrch	EN ISO 19598 / EN ISO 4042
Nejmenší prodejní množství	20
Množstevní jednotka	Množství
Hmotnost	56,6 kg
Jednotka hmotnosti	kg/100 párů

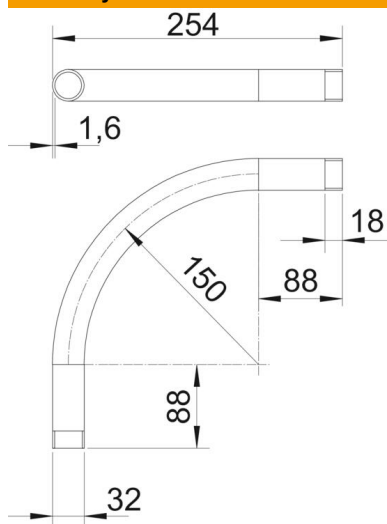
List technických údajů

Galvanicky zinkovaný ocelový oblouk, se závitem

Objednací číslo: 2046781



Rozměry



Rozměr A	88 mm
Rozměr B	254 mm
Rozměr D	32 mm
Rozměr l	18 mm
Rozměr m (mm)	M32
Rozměr R	150 mm
Rozměr t	1,6 mm

Technické údaje

Provedení	Závit
Flexibilita	Ne
Pro jmenovitý průměr trubky	32 mm
Závit	M32x1,5
Bez obsahu halogenů	Ne
S inspekčním otvorem a víkem	Ne
Se spojkou	Ano
Kartáčovaný povrch	Ne
Leštěný povrch	Ne
Úhel oblouku	90 °
Dvoudílný	Ne