

# List technických údajů

Ocelový oblouk žárově zinkovaný ponorem, se závitem

Objednací číslo: 2046791



Oblouk 90° pro elektroinstalační trubky dle EN 61386-1 se závitovými konci dle ČSN EN 60423. S vnitřní stěnou bez otřepů.  
Na každý trubkový oblouk je již našroubovaná spojka.



St

Ocel

FT

žárově zinkováno ponorem

## Kmenová data

Objednací číslo	2046791
Typ	SBNM50 FT
Označení 1	Trubkový oblouk
Označení 2	se závitem
Výrobce	OBO
Rozměr	M50x1,5
Materiál	Ocel
Povrch	žárově zinkováno ponorem
Norma pro povrch	DIN EN ISO 1461
Nejmenší prodejní množství	5
Množstevní jednotka	Množství
Hmotnost	125,8 kg
Jednotka hmotnosti	kg/100 párů

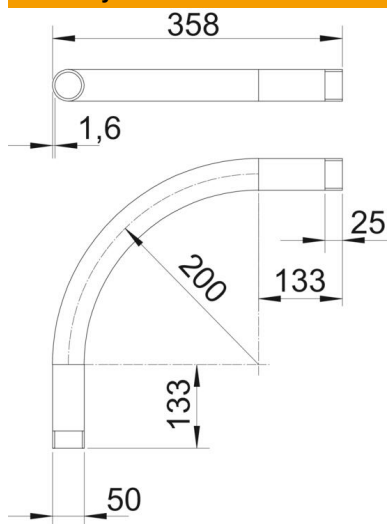
# List technických údajů

Ocelový oblouk žárově zinkovaný ponorem, se závitem

Objednací číslo: 2046791



## Rozměry



Rozměr A	133 mm
Rozměr B	358 mm
Rozměr D	50 mm
Rozměr l	25 mm
Rozměr m (mm)	M50
Rozměr R	200 mm
Rozměr t	1,6 mm

## Technické údaje

Provedení	Závit
Flexibilita	Ne
Pro jmenovitý průměr trubky	50 mm
Závit	M50x1,5
Bez obsahu halogenů	Ne
S inspekčním otvorem a víkem	Ne
Se spojkou	Ano
Kartáčovaný povrch	Ne
Leštěný povrch	Ne
Úhel oblouku	90 °
Dvoudílný	Ne