

# List technických údajů

Černý ocelový oblouk opatřený práškovým nástřikem, se závitem

Objednací číslo: 2046799



Oblouk 90° pro elektroinstalační trubky dle EN 61386-1 se závitovými konci dle ČSN EN 60423. S vnitřní stěnou bez otřepů.  
Na každý trubkový oblouk je již našroubovaná spojka.



**St** Ocel

**PE50** PES50 – polyester/epoxid

## Kmenová data

Objednací číslo	2046799
Typ	SBNM63 SW
Označení 1	Trubkový oblouk
Označení 2	se závitem
Výrobce	OBO
Rozměr	M63x1,5
Barva	sytě černá; RAL 9005
Materiál	Ocel
Povrch	PES50 – polyester/epoxid
Norma pro povrch	
Nejmenší prodejní množství	3
Množstevní jednotka	Množství
Hmotnost	227 kg
Jednotka hmotnosti	kg/100 párů

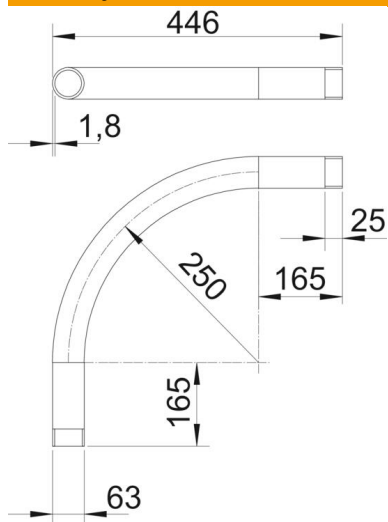
# List technických údajů

Černý ocelový oblouk opatřený práškovým nástřikem, se závit

Objednací číslo: 2046799



## Rozměry



Rozměr A	165 mm
Rozměr B	446 mm
Rozměr D	63 mm
Rozměr l	25 mm
Rozměr m (mm)	M63
Rozměr R	250 mm
Rozměr t	1,8 mm

## Technické údaje

Provedení	Závit
Flexibilita	Ne
Pro jmenovitý průměr trubky	63 mm
Závit	M63x1,5
Bez obsahu halogenů	Ne
S inspekčním otvorem a víkem	Ne
Se spojkou	Ano
Kartáčovaný povrch	Ne
Leštěný povrch	Ne
Úhel oblouku	90 °
Dvoudílný	Ne