

List technických údajů

Minirozváděč, 9× jednotka dělení, prázdný, polykarbonát

Objednací číslo: 2008868



Minirozváděč pro montáž na omítku, pro podružný rozvod elektrického proudu v interiéru a ve venkovním prostoru, podle IEC 439-3. S předem namontovanou 35mm přístrojovou lištou. Stupeň krytí IP66 a stupeň ochrany IK06. Transparentní víko k přišroubování, s výřezem. Včetně 4 krytů šroubů.

- Plně izolované pro maximálně 9 dílčích jednotek
- 8 vylamovacích otvorů Ø 20 mm nahoře a dole
- 1 kombinovaný vylamovací otvor Ø 20/25/32 mm nahoře a dole
- 4 šroubovací krytky

Minirozváděč na omítku, ochranná izolace pro max. 9 dílčích jednotek, na horní a dolní straně je po 9 vylamovacích otvorech (8× Ø 20 a 1× Ø 20/25/32) vč. předem namontované 35mm nosné profilové lišty. Čtyři dodávané šroubovací krytky zamezují nechtěnému „zavlečení napětí“.

Minirozváděče PC jsou vhodné pro montáž do interiéru i venkovního prostoru.

Jmenovitý proud 63 A

Ztrátový výkon při 40 K 20,7 W



PC Polykarbonát

Kmenová data

Objednací číslo	2008868
Typ	SDB 09L PC
Označení 1	Přisazená rozvodnice
Označení 2	bez sv., 9 modulů
Výrobce	OBO
Rozměr	240x191x125
Barva	světle šedá; RAL 7035
Materiál	Polykarbonát
Nejmenší prodejní množství	1
Množstevní jednotka	Množství
Hmotnost	108 kg
Jednotka hmotnosti	kg/100 párů

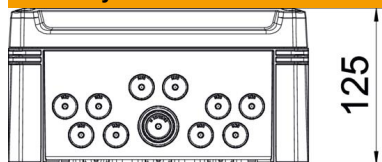
List technických údajů

Minirozváděč, 9× jednotka dělení, prázdný, polykarbonát

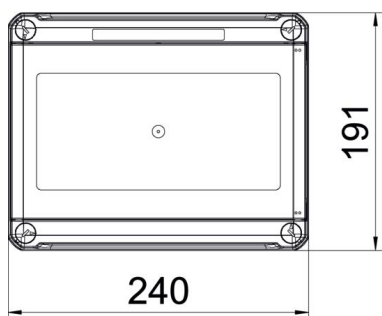
Objednací číslo: 2008868



Rozměry



Délka	241 mm
Šířka	191 mm
Výška	126 mm



Technické údaje

Možnost montáže	Ano
Počet řad	1
Druh krytu	Vrchní díl
Provedení víka, minirozváděč	s výřezem
Lišta DIN	Ano
Místo montáže	Chráněné vnější prostředí
Elektromagneticky kompatibilní provedení	Ne
Zkouška žhovou smyčkou	850 °C
S montážní deskou	Ne
Se zámkem	Ne
Způsob montáže instalačního minirozváděče	Konstrukce
Jmenovité izolační napětí AC	1000 V
Jmenovité izolační napětí DC	1500 V
Jmenovité napětí	400 V
Jmenovitý proud	63 A
Stupeň krytí	IP66
Stupeň ochrany – kód IK	IK08
Transparentní víko	Ano