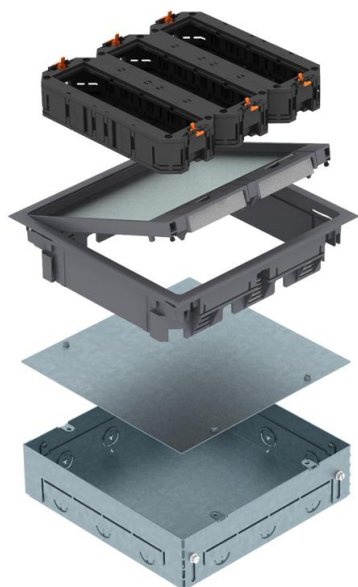


List technických údajů

Podlahová krabice s GES9

Objednací číslo: 7427479



Čtvercová krabice do mazaniny s přístrojovou jednotkou GES9 pro použití v podlahách z mazaniny v interiéru. S předlisovanými přívodními otvory pro trubková vedení (M25) na všech čtyřech stranách.

Při dodání je vestavná krabice uzavřena ochranným montážním krytem.

Minimální hloubka pro vestavbu je 64 mm, rozsah nivelace + 23 mm.



PA Polyamid

Kmenová data

Objednací číslo	7427479
Typ	SFB GES9 7011 MT
Označení 1	Přístrojová jednotka
Označení 2	s podpěrou
Výrobce	OBO
Rozměr	264x264x135
Barva	ocelově šedá; RAL 7011
Materiál	Polyamid
Nejmenší prodejní množství	1
Množstevní jednotka	Množství
Hmotnost	420 kg
Jednotka hmotnosti	kg/100 párů

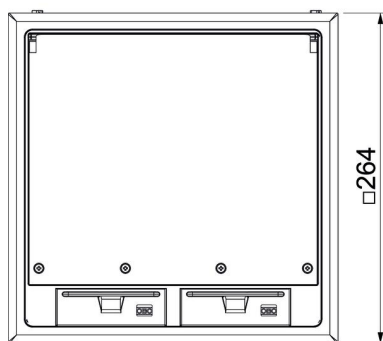
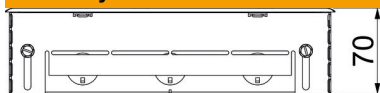
List technických údajů

Podlahová krabice s GES9

Objednací číslo: 7427479



Rozměry



Délka	264 mm
Šířka	264 mm

Technické údaje

Počet osaditelných přístrojů	12
Počet přístrojových vložek	3
Provedení vývodu vedení	Otočný šňůrový vývod
Ochranný rám pro podlahovou krytinu	Ano
Údržba podlahy	suché
Možnost instalace těsnění	Ne
Vhodné pro vestavbu do dvojité podlahy	Ne
Vhodné pro uzavřený podlahový kanál uložený v mazanině	Ne
Vhodné pro podlahový kanál zalitý mazaninou	Ne
Vhodné pro vestavbu do duté podlahy	Ne
Vhodné pro mokrou údržbu	Ne
Vhodné pro podlahový kanál	Ne
Přístrojové nosiče k uchycení přístrojových vložek	Ano
Délka – vnější rozměr	264 mm
S drážkou pro podlahovou krytinu	Ano
Jmenovitá velikost pro přístrojové jednotky	9
Nivelační rozsah, max.	93 mm
Nivelační rozsah, min.	83 mm
Provedení rámu	Ochranný kobercový rám
Stupeň krytí (IP) při používání	IP20
Stupeň krytí (IP) při nepoužívání	IP40
Stupeň ochrany – kód IK	IK08
Provedení pro vysoká zatížení	Ano
Typ montážního systému	MT4
Otevírací mechanismus	Třmen rukojeti
Tloušťka podlahové krytiny	10 mm