

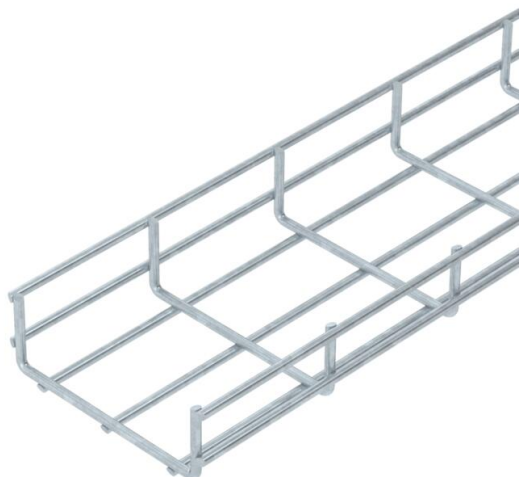
# List technických údajů

## Těžký mřížový žlab SGR 55 FT

Objednací číslo: 6000190



Mřížový žlab z bodově svařených ocelových drátů s výškou bočnice 55 mm.  
Velikost ok činí 50 × 100 mm.  
Magnetický útlum stínění bez víka 15 dB, s víkem 25 dB.



**St** Ocel

**FT** žárově zinkováno ponorem

### Kmenová data

Objednací číslo	6000190
Typ	SGR 55 150 FT
Označení 1	Mřížový žlab GR
Výrobce	OBO
Rozměr	55x150x3000
Materiál	Ocel
Povrch	žárově zinkováno ponorem
Norma pro povrch	DIN EN ISO 1461
Nejmenší prodejní množství	3
Množstevní jednotka	m
Hmotnost	205,333 kg
Jednotka hmotnosti	kg/100 ks

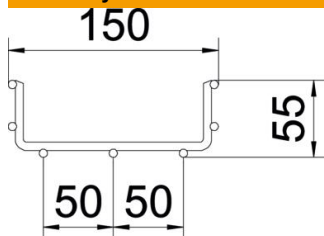
# List technických údajů

## Těžký mřížový žlab SGR 55 FT

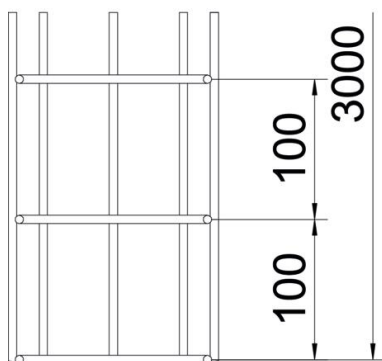
Objednací číslo: 6000190



### Rozměry



Délka	3 000 mm
Šířka	150 mm
Šířka	5,91 in
Výška	55 mm
Výška	2,17 in
Rozměr B	150 mm



### Technické údaje

Provedení spojky	bez spojky
Způsob upevnění montážního systému	Strop Stěna
Užitečný průřez	63 cm <sup>2</sup>
Užitečný průřez	6300 mm <sup>2</sup>
Tvar profilu	Tvar U
Typ zkušebního zatížení podle IEC 61537	Typ II
Druh spojky kabelového nosného systému	šroubovaný

# List technických údajů

## Těžký mřížový žlab SGR 55 FT

Objednací číslo: 6000190



### Zatížení

Použitelné vzdálenosti podepření, min. 1 m

Použitelné vzdálenosti podepření, max. 3 m

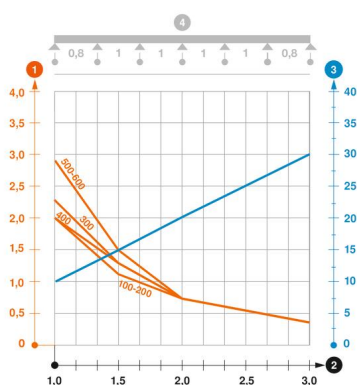
Vzdálenost podpěr 1,0 m 2 kN/m

Vzdálenost podpěr 1,5 m 1,15 kN/m

Vzdálenost podpěr 2,0 m 0,75 kN/m

Vzdálenost podpěr 2,5 m 0,5 kN/m

Vzdálenost podpěr 3,0 m 0,4 kN/m



### Zatěžovací diagram mřížového žlabu typu SGR 55

- 1 Přípustné zatížení kabelových žlabů/žebříků v kN/m bez zatížení člověkem
  - 2 Rozpětí podpěr v m
  - 3 Průhyb bočnice v mm při dovolených kN/m
  - 4 Schéma zatížení při zkušební metodě
- Křivka zatížení s šířkou kabelového žlabu/žebříku v mm
- Křivka průhybu bočnice v závislosti na rozestupu mezi podepřeními