

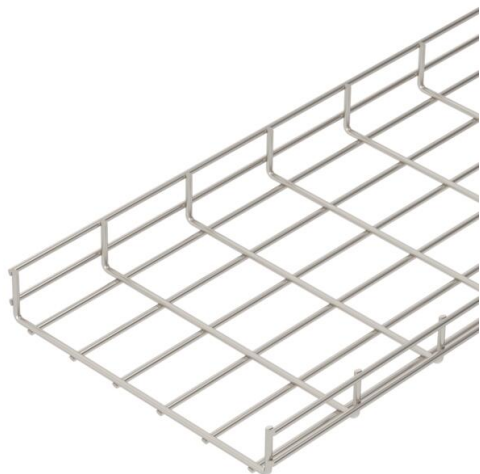
List technických údajů

Těžký mřížový žlab SGR 55 A2

Objednací číslo: 6000925



Mřížový žlab z bodově svařených ocelových drátů s výškou bočnice 55 mm.
Velikost ok činí 50 × 100 mm.
Magnetický útlum stínění bez víka 15 dB, s víkem 25 dB.



A2 Nerez ocel, materiál 1.4307

2B Holé, dodatečně ošetřeno

Kmenová data

Objednací číslo	6000925
Označení 1	Mřížový žlab GR
Výrobce	OBO
Rozměr	55x300x3000
Materiál	Nerez ocel, materiál 1.4307
Povrch	Holé, dodatečně ošetřeno
Norma pro povrch	
Nejmenší prodejní množství	3
Množstevní jednotka	m
Hmotnost	296,333 kg
Jednotka hmotnosti	kg/100 ks

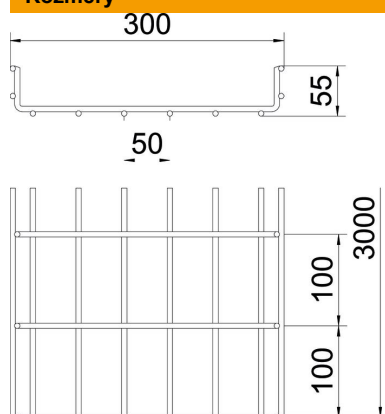
List technických údajů

Těžký mřížový žlab SGR 55 A2

Objednací číslo: 6000925



Rozměry



Délka	3 000 mm
Šířka	300 mm
Šířka	11,81 in
Výška	55 mm
Výška	2,17 in
Rozměr B	300 mm

Technické údaje

Provedení spojky	bez spojky
Způsob upevnění montážního systému	Strop Stěna
Užitečný průřez	129 cm ²
Užitečný průřez	12900 mm ²
Tvar profilu	Tvar U
Typ zkušebního zatížení podle IEC 61537	Typ II
Druh spojky kabelového nosného systému	šroubovaný

List technických údajů

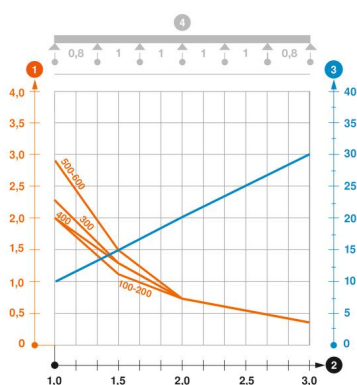
Těžký mřížový žlab SGR 55 A2

Objednací číslo: 6000925



Zatížení

Použitelné vzdálenosti podepření, min.	1 m
Použitelné vzdálenosti podepření, max.	3 m
Vzdálenost podpěr 1,0 m	2 kN/m
Vzdálenost podpěr 1,5 m	1,3 kN/m
Vzdálenost podpěr 2,0 m	0,75 kN/m
Vzdálenost podpěr 2,5 m	0,45 kN/m
Vzdálenost podpěr 3,0 m	0,4 kN/m



Zatěžovací diagram mřížového žlabu typu SGR 55

- 1 Přípustné zatížení kabelových žlabů/žebříků v kN/m bez zatížení člověkem
 - 2 Rozpětí podpěr v m
 - 3 Průhyb bočnice v mm při dovolených kN/m
 - 4 Schéma zatížení při zkušební metodě
- Křivka zatížení s šířkou kabelového žlabu/žebříku v mm
 - Křivka průhybu bočnice v závislosti na rozestupu mezi podepřeními