

List technických údajů

Boční držák FS

Objednací číslo: 6015336



Boční držák pro boční zavěšení mřížového žlabu.



- St** Ocel
- FS** pásově zinkováno

Kmenová data

Objednací číslo	6015336
Označení 1	Držák bočnice
Označení 2	pro mřížový žlab
Výrobce	OBO
Rozměr	58x31
Materiál	Ocel
Povrch	pásově zinkováno
Norma pro povrch	DIN EN 10346
Nejmenší prodejní množství	50
Množstevní jednotka	Množství
Hmotnost	5,8 kg
Jednotka hmotnosti	kg/100 párů

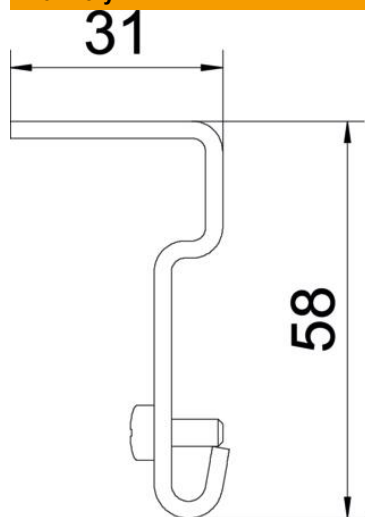
List technických údajů

Boční držák FS

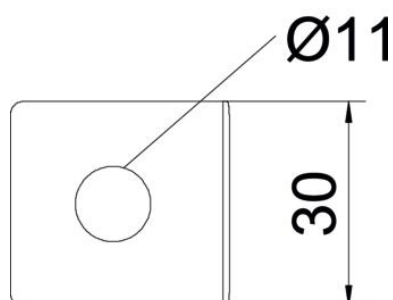
Objednací číslo: 6015336



Rozměry



Rozměr | 31 x 58



Technické údaje

Zachování funkčnosti	Ne
Průměr otvoru	11 mm
Nerezová ocel, mořená	Ne