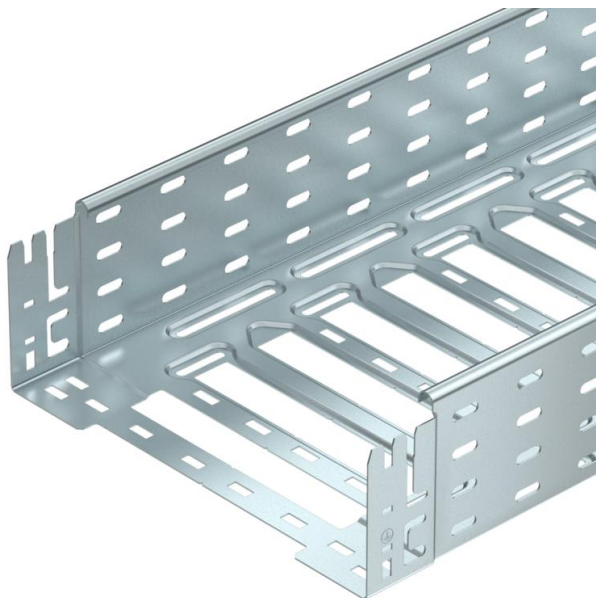


List technických údajů

Kabelový žlab SKS-Magic® 110 FT

Objednací číslo: 6059635



Kabelový žlab s integrovaným rychloupevňovacím systémem. Užitečná délka kabelového žlabu činí 3 000 mm.

Kabelový žlab má nepřetržitou boční perforaci 7 x 20 mm pro instalaci dalších spojovacích a montážních komponent.

Od šířky kabelového žlabu 200 mm s 30% perforací. Podle směrnice VdS 2092 tedy vhodný i pro použití ve sprinklerových systémech. Nepřerušené vyrovnání potenciálů je zaručeno i bez doplňkových součástí.



St	Ocel
FT	žárově zinkováno ponorem

Kmenová data

Objednací číslo	6059635
Typ	SKSM 120 FT
Označení 1	Kabelový žlab SKSM
Označení 2	děrovaný, s rychlospojku
Výrobce	OBO
Rozměr	110x200x3050
Materiál	Ocel
Povrch	žárově zinkováno ponorem
Norma pro povrch	DIN EN ISO 1461
Nejmenší prodejní množství	3
Množstevní jednotka	m
Hmotnost	460,983 kg
Jednotka hmotnosti	kg/100 ks

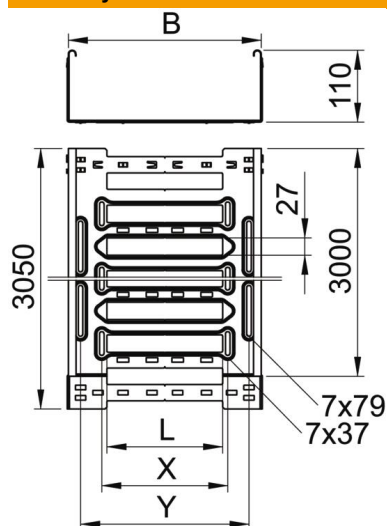
List technických údajů

Kabelový žlab SKS-Magic® 110 FT

Objednací číslo: 6059635



Rozměry



Délka	3 050 mm
Šířka	200 mm
Výška	110 mm
Tloušťka plechu	1,5 mm
Rozměr B	200 mm
Rozměr L	80 mm
Rozměr x	96 mm
Rozměr y	162 mm

Technické údaje

Provedení spojky	Integrovaná spojka
Způsob upevnění montážního systému	Podlaha Strop Stěna
Pochozí	Ne
Zachování funkčnosti	Ne
S vrchním dílem	Ne
Montážní děrování ve dně	Ano
Rozmístění otvorů NATO	Ne
Užitečný průřez	218 cm ²
Užitečný průřez	21800 mm ²
Nerezová ocel, mořená	Ne
Děrování bočnice	Ano
Provedení pro velká rozpětí	Ne
Magnetický útlum stínění s víkem	50 dB
Magnetický útlum stínění bez víka	20 dB
Typ zkušebního zatížení podle IEC 61537	Typ II
Druh spojky kabelového nosného systému	Upevnění naklapnutím

List technických údajů

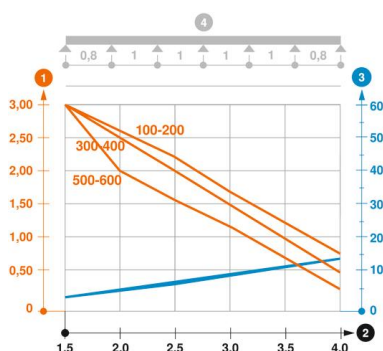
Kabelový žlab SKS-Magic® 110 FT

Objednací číslo: 6059635



Zatížení

Použitelné vzdálenosti podepření, min.	1,5 m
Použitelné vzdálenosti podepření, max.	4 m
Vzdálenost podpěr 1,5 m	3 kN/m
Vzdálenost podpěr 2,0 m	2,57 kN/m
Vzdálenost podpěr 2,5 m	2,14 kN/m
Vzdálenost podpěr 3,0 m	1,7 kN/m
Vzdálenost podpěr 3,5 m	1,25 kN/m
Vzdálenost podpěr 4,0 m	0,8 kN/m



Zatěžovací diagram kabelového žlabu typu SKSM 110

- 1 Přípustné zatížení kabelových žlabů/žebříků v kN/m bez zatížení člověkem
 - 2 Rozpětí podpěr v mm
 - 3 Průhyb bočnice v mm při dovolených kN/m
 - 4 Schéma zatížení při zkušební metodě
- Křivka zatížení s šířkou kabelového žlabu/žebříku v mm
 - Křivka průhybu bočnice v závislosti na rozestupu mezi podepřením