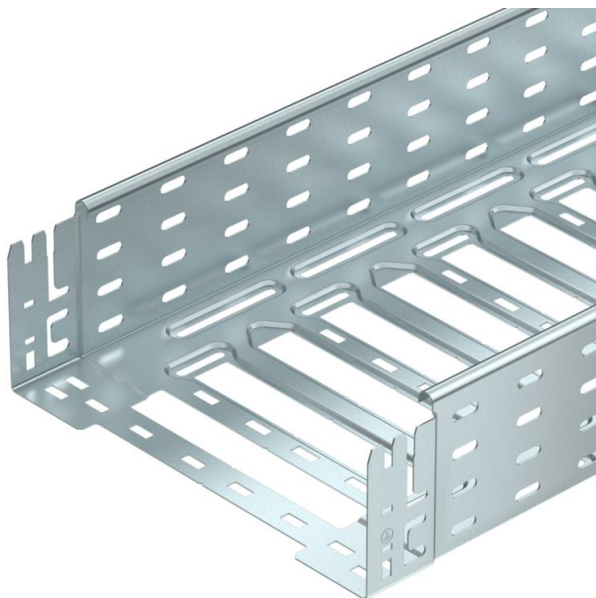


List technických údajů

Kabelový žlab SKS-Magic® 110 FS

Objednací číslo: 6059622



Kabelový žlab s integrovaným rychloupevňovacím systémem. Užitečná délka kabelového žlabu činí 3 000 mm.

Kabelový žlab má nepřetržitou boční perforaci 7 x 20 mm pro instalaci dalších spojovacích a montážních komponent.

Od šířky kabelového žlabu 200 mm s 30% perforací. Podle směrnice VdS 2092 tedy vhodný i pro použití ve sprinklerových systémech. Nepřerušené vyrovnání potenciálů je zaručeno i bez doplňkových součástí.



St	Ocel
FS	pásově zinkováno

Kmenová data

Objednací číslo	6059622
Typ	SKSM 140 FS
Označení 1	Kabelový žlab SKSM
Označení 2	děrovaný, s rychlospojku
Výrobce	OBO
Rozměr	110x400x3050
Materiál	Ocel
Povrch	pásově zinkováno
Norma pro povrch	DIN EN 10346
Nejmenší prodejní množství	3
Množstevní jednotka	m
Hmotnost	546,885 kg
Jednotka hmotnosti	kg/100 ks

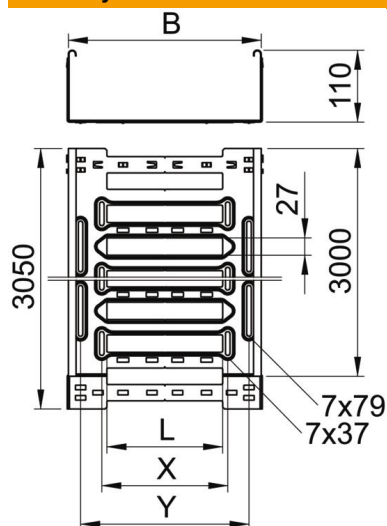
List technických údajů

Kabelový žlab SKS-Magic® 110 FS

Objednací číslo: 6059622



Rozměry



Délka	3 050 mm
Šířka	400 mm
Výška	110 mm
Tloušťka plechu	1,5 mm
Rozměr B	400 mm
Rozměr L	280 mm
Rozměr x	296 mm
Rozměr y	362 mm

Technické údaje

Provedení spojky	Integrovaná spojka
Způsob upevnění montážního systému	Podlaha Strop Stěna
Pochozí	Ne
Zachování funkčnosti	Ne
S vrchním dílem	Ne
Montážní děrování ve dně	Ano
Rozmístění otvorů NATO	Ne
Užitečný průřez	438 cm ²
Užitečný průřez	43800 mm ²
Nerezová ocel, mořená	Ne
Děrování bočnice	Ano
Provedení pro velká rozpětí	Ne
Magnetický útlum stínění s víkem	50 dB
Magnetický útlum stínění bez víka	20 dB
Typ zkušebního zatížení podle IEC 61537	Typ II
Druh spojky kabelového nosného systému	Upevnění naklapnutím

List technických údajů

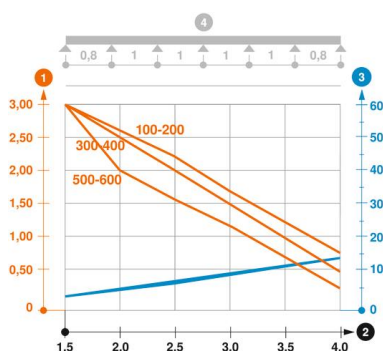
Kabelový žlab SKS-Magic® 110 FS

Objednací číslo: 6059622



Zatížení

Použitelné vzdálenosti podepření, min.	1,5 m
Použitelné vzdálenosti podepření, max.	4 m
Třída zatížení NEMA	8C
Vzdálenost podpěr 1,5 m	3 kN/m
Vzdálenost podpěr 2,0 m	2,5 kN/m
Vzdálenost podpěr 2,5 m	2 kN/m
Vzdálenost podpěr 3,0 m	1,5 kN/m
Vzdálenost podpěr 3,5 m	1 kN/m
Vzdálenost podpěr 4,0 m	0,5 kN/m



Zatěžovací diagram kabelového žlabu typu SKSM 110

- 1 Přípustné zatížení kabelových žlabů/žebříků v kN/m bez zatížení člověkem
 - 2 Rozpětí podpěr v mm
 - 3 Průhyb bočnice v mm při dovolených kN/m
 - 4 Schéma zatížení při zkušební metodě
- Křivka zatížení s šířkou kabelového žlabu/žebříku v mm
 - Křivka průhybu bočnice v závislosti na rozestupu mezi podepřeními