

# List technických údajů

## Kabelový žlab SKS-Magic® 60 FS

Objednací číslo: 6059458



Kabelový žlab s integrovaným rychloupevňovacím systémem. Užitečná délka kabelového žlabu činí 3 000 mm.

Kabelový žlab má nepřetržitou boční perforaci 7 x 20 mm pro instalaci dalších spojovacích a montážních komponent.

Od šířky kabelového žlabu 200 mm s 30% perforací, podle směrnice VdS 2092 je tedy vhodný pro použití ve sprinklerových systémech.

Nepřerušené vyrovnání potenciálů je zaručeno i bez doplňkových součástí.

Magnetický útlum stínění bez víka 20 dB, s víkem 50 dB.

Kabelový žlab je zkoušen pro instalaci nad zavěšené stropní protipožární ochrany (šířka kanálu 100 - 600 mm).

Provedení a parametry montáže musí odpovídat platným certifikátům.

Další informace naleznete v katalogu protipožárních systémů.



**St** Ocel

**FS** pásově zinkováno

### Kmenová data

|                            |                           |
|----------------------------|---------------------------|
| Objednací číslo            | 6059458                   |
| Označení 1                 | Kabelový žlab SKSM        |
| Označení 2                 | děrovaný, s rychlospojkou |
| Výrobce                    | OBO                       |
| Rozměr                     | 60x150x3050               |
| Materiál                   | Ocel                      |
| Povrch                     | pásově zinkováno          |
| Norma pro povrch           | DIN EN 10346              |
| Nejmenší prodejní množství | 3                         |
| Množstevní jednotka        | m                         |
| Hmotnost                   | 301,639 kg                |
| Jednotka hmotnosti         | kg/100 ks                 |

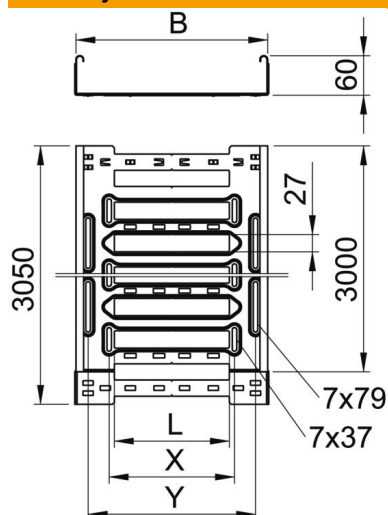
# List technických údajů

## Kabelový žlab SKS-Magic® 60 FS

Objednací číslo: 6059458



### Rozměry



|                 |          |
|-----------------|----------|
| Délka           | 3 050 mm |
| Šířka           | 150 mm   |
| Výška           | 60 mm    |
| Tloušťka plechu | 1,5 mm   |
| Rozměr B        | 150 mm   |
| Rozměr L        | 30 mm    |
| Rozměr x        | 46 mm    |
| Rozměr y        | 112 mm   |

### Technické údaje

|   |                      |
|---|----------------------|
| Provedení spojky                        | Integrovaná spojka   |
| Způsob upevnění montážního systému      | Podlaha Strop Stěna  |
| Pochází                                 | Ne                   |
| Zachování funkčnosti                    | Ne                   |
| S vrchním dílem                         | Ne                   |
| Montážní děrování ve dně                | Ano                  |
| Rozmístění otvorů NATO                  | Ne                   |
| Užitečný průřez                         | 88 cm <sup>2</sup>   |
| Užitečný průřez                         | 8800 mm <sup>2</sup> |
| Nerezová ocel, mořená                   | Ne                   |
| Děrování bočnice                        | Ano                  |
| Provedení pro velká rozpětí             | Ne                   |
| Magnetický útlum stínění s víkem        | 50 dB                |
| Magnetický útlum stínění bez víka       | 20 dB                |
| Typ zkušebního zatížení podle IEC 61537 | Typ II               |
| Druh spojky kabelového nosného systému  | Upevnění naklapnutím |

# List technických údajů

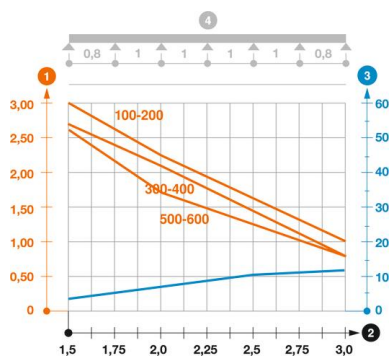
## Kabelový žlab SKS-Magic® 60 FS

Objednací číslo: 6059458



### Zatížení

|  |           |
|--|-----------|
| Použitelné vzdálenosti podepření, min. | 1,5 m     |
| Použitelné vzdálenosti podepření, max. | 3 m       |
| Třída zatížení NEMA                    | 8B        |
| Vzdálenost podpěr 1,5 m                | 3 kN/m    |
| Vzdálenost podpěr 2,0 m                | 2,25 kN/m |
| Vzdálenost podpěr 2,5 m                | 1,58 kN/m |
| Vzdálenost podpěr 3,0 m                | 1 kN/m    |



### Zatěžovací diagram kabelového žlabu typu SKSM 60

- 1 Přípustné zatížení kabelových žlabů/žebříků v kN/m bez zatížení člověkem
  - 2 Rozpětí podpěr v mm
  - 3 Průhyb bočnice v mm při dovolených kN/m
  - 4 Schéma zatížení při zkušební metodě
- Křivka zatížení s šířkou kabelového žlabu/žebříku v mm
  - Křivka průhybu bočnice v závislosti na rozestupu mezi podepřeními