

List technických údajů

Kabelový žlab SKS-Magic® 60 FT

Objednací číslo: 6059483



Kabelový žlab s integrovaným rychloupevňovacím systémem. Užitečná délka kabelového žlabu činí 3 000 mm.

Kabelový žlab má nepřetržitou boční perforaci 7 x 20 mm pro instalaci dalších spojovacích a montážních komponent.

Od šířky kabelového žlabu 200 mm s 30% perforací. Podle směrnice VdS 2092 tedy vhodný i pro použití ve sprinklerových systémech.

Nepřerušené vyrovnání potenciálů je zaručeno i bez doplňkových součástí. Kabelový žlab je zkoušen pro instalaci nad zavěšené stropní protipožární ochrany (šířka kanálu 100 - 600 mm).

Provedení a parametry montáže musí odpovídat platným certifikátům.

Další informace naleznete v katalogu protipožárních systémů.



St Ocel

FT žárově zinkováno ponorem

Kmenová data

Objednací číslo	6059483
Typ	SKSM 650 FT
Označení 1	Kabelový žlab SKSM
Označení 2	děrovaný, s rychlospojkou
Výrobce	OBO
Rozměr	60x500x3050
Materiál	Ocel
Povrch	žárově zinkováno ponorem
Norma pro povrch	DIN EN ISO 1461
Nejmenší prodejní množství	3
Množstevní jednotka	m
Hmotnost	538,295 kg
Jednotka hmotnosti	kg/100 ks

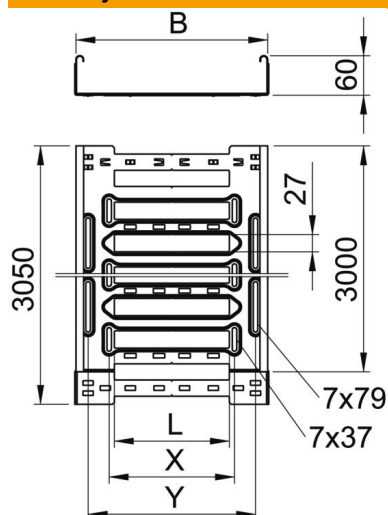
List technických údajů

Kabelový žlab SKS-Magic® 60 FT

Objednací číslo: 6059483



Rozměry



Délka	3 050 mm
Šířka	500 mm
Výška	60 mm
Tloušťka plechu	1,5 mm
Rozměr B	500 mm
Rozměr L	380 mm
Rozměr x	396 mm
Rozměr y	462 mm

Technické údaje

Provedení spojky	Integrovaná spojka
Způsob upevnění montážního systému	Podlaha Strop Stěna
Pochází	Ne
Zachování funkčnosti	Ne
S vrchním dílem	Ne
Montážní děrování ve dně	Ano
Rozmístění otvorů NATO	Ne
Užitečný průřez	298 cm ²
Užitečný průřez	29800 mm ²
Nerezová ocel, mořená	Ne
Děrování bočnice	Ano
Provedení pro velká rozpětí	Ne
Magnetický útlum stínění s víkem	50 dB
Magnetický útlum stínění bez víka	20 dB
Typ zkušebního zatížení podle IEC 61537	Typ II
Druh spojky kabelového nosného systému	Upevnění naklapnutím

List technických údajů

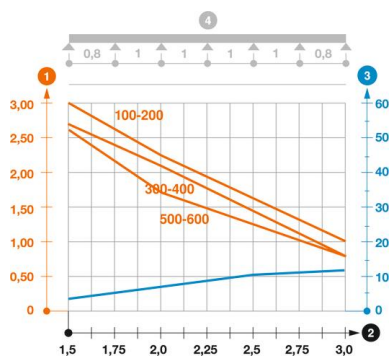
Kabelový žlab SKS-Magic® 60 FT

Objednací číslo: 6059483



Zatížení

Použitelné vzdálenosti podepření, min.	1,5 m
Použitelné vzdálenosti podepření, max.	3 m
Vzdálenost podpěr 1,5 m	2,6 kN/m
Vzdálenost podpěr 2,0 m	1,8 kN/m
Vzdálenost podpěr 2,5 m	1,2 kN/m
Vzdálenost podpěr 3,0 m	0,8 kN/m



Zatěžovací diagram kabelového žlabu typu SKSM 60

- 1 Přípustné zatížení kabelových žlabů/žebříků v kN/m bez zatížení člověkem
 - 2 Rozpětí podpěr v mm
 - 3 Průhyb bočnice v mm při dovolených kN/m
 - 4 Schéma zatížení při zkušební metodě
- Křivka zatížení s šířkou kabelového žlabu/žebříku v mm
 - Křivka průhybu bočnice v závislosti na rozestupu mezi podepřením