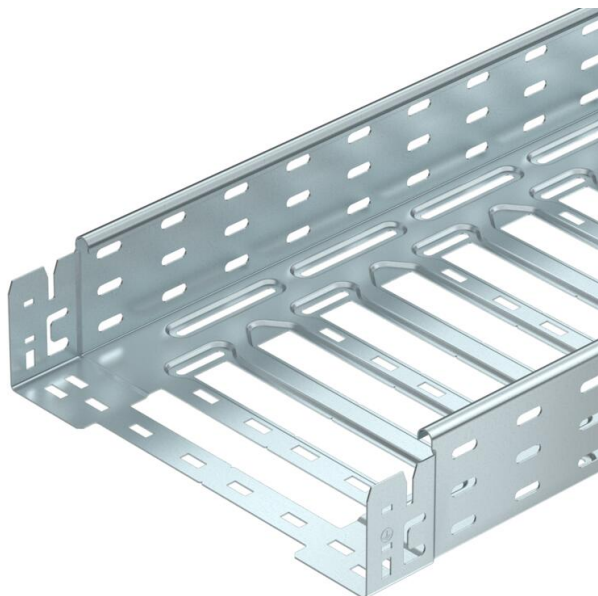


# List technických údajů

## Kabelový žlab SKS-Magic® 85 FT

Objednací číslo: 6059557



Kabelový žlab s integrovaným rychloupevňovacím systémem. Užitečná délka kabelového žlabu činí 3 000 mm.

Kabelový žlab má nepřetržitou boční perforaci 7 x 20 mm pro instalaci dalších spojovacích a montážních komponent.

Od šířky kabelového žlabu 200 mm s 30% perforací. Podle směrnice VdS 2092 tedy vhodný i pro použití ve sprinklerových systémech. Nepřerušené vyrovnání potenciálů je zaručeno i bez doplňkových součástí.



- St** Ocel
- FT** žárově zinkováno ponorem

### Kmenová data

Objednací číslo	6059557
Typ	SKSM 840 FT
Označení 1	Kabelový žlab SKSM
Označení 2	děrovaný, s rychlospojku
Výrobce	OBO
Rozměr	85x400x3050
Materiál	Ocel
Povrch	žárově zinkováno ponorem
Norma pro povrch	DIN EN ISO 1461
Nejmenší prodejní množství	3
Množstevní jednotka	m
Hmotnost	523,934 kg
Jednotka hmotnosti	kg/100 ks

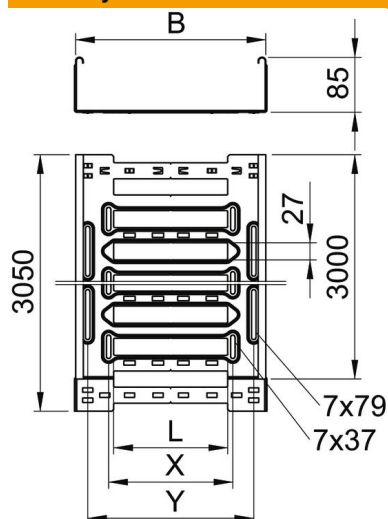
# List technických údajů

## Kabelový žlab SKS-Magic® 85 FT

Objednací číslo: 6059557



### Rozměry



Délka	3 050 mm
Šířka	400 mm
Výška	85 mm
Tloušťka plechu	1,5 mm
Rozměr B	400 mm
Rozměr L	280 mm
Rozměr x	296 mm
Rozměr y	362 mm

### Technické údaje

Provedení spojky	Integrovaná spojka
Způsob upevnění montážního systému	Podlaha Strop Stěna
Pochozí	Ne
Zachování funkčnosti	Ne
S vrchním dílem	Ne
Montážní děrování ve dně	Ano
Rozmístění otvorů NATO	Ne
Užitečný průřez	338 cm <sup>2</sup>
Užitečný průřez	33800 mm <sup>2</sup>
Nerezová ocel, mořená	Ne
Děrování bočnice	Ano
Provedení pro velká rozpětí	Ne
Magnetický útlum stínění s víkem	50 dB
Magnetický útlum stínění bez víka	20 dB
Typ zkušebního zatížení podle IEC 61537	Typ II
Druh spojky kabelového nosného systému	Upevnění naklapnutím

# List technických údajů

## Kabelový žlab SKS-Magic® 85 FT

Objednací číslo: 6059557



### Zatížení

Použitelné vzdálenosti podepření, min.	1,5 m
Použitelné vzdálenosti podepření, max.	3 m
Vzdálenost podpěr 1,5 m	2,8 kN/m
Vzdálenost podpěr 2,0 m	2,25 kN/m
Vzdálenost podpěr 2,5 m	1,77 kN/m
Vzdálenost podpěr 3,0 m	1,35 kN/m

