

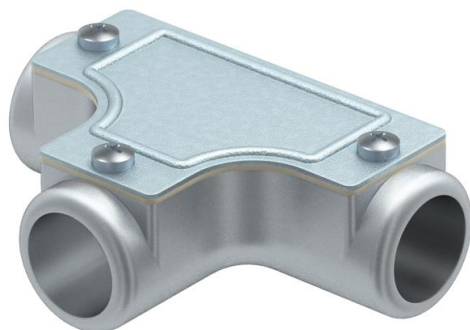
List technických údajů

Kontrolní díl T bez závitů

Objednací číslo: 2047589



Kontrolní díl T pro spojení zásuvných trubek jako odbočka potrubních tras. Horní část lze sejmout, což usnadňuje ukládání vedení a umožňuje pozdější kontroly.



AIG Hliníkový tlakový odlitek

Kmenová data

Objednací číslo	2047589
Typ	SKT20W ALU
Označení 1	Kontrolní T kus
Označení 2	bez závitů
Výrobce	OBO
Rozměr	Ø20mm
Materiál	Hliníkový tlakový odlitek
Nejmenší prodejní množství	5
Množstevní jednotka	Množství
Hmotnost	12,9 kg
Jednotka hmotnosti	kg/100 párů

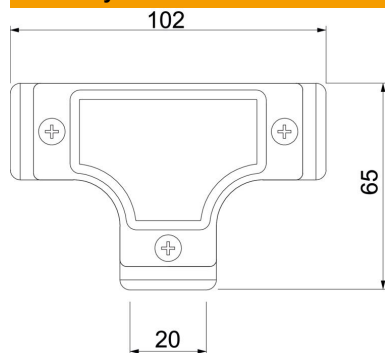
List technických údajů

Kontrolní díl T bez závitů

Objednací číslo: 2047589



Rozměry



Délka	102 mm
Rozměr D	65 mm
Rozměr L	102 mm
Rozměr I	20 mm
Rozměr m (mm)	20

Technické údaje

Provedení	Zásuvné
Velikost	20
Bez obsahu halogenů	Ne
Kartáčovaný povrch	Ne
Leštěný povrch	Ne