

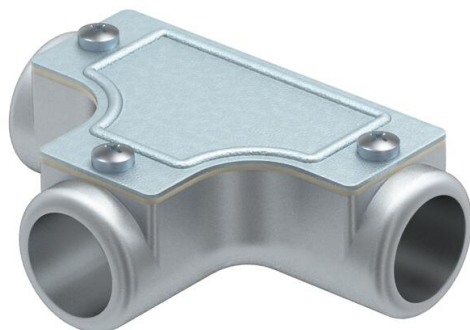
List technických údajů

Kontrolní díl T bez závitů

Objednací číslo: 2047590



Kontrolní díl T pro spojení zásuvných trubek jako odbočka potrubních tras. Horní část lze sejmout, což usnadňuje ukládání vedení a umožňuje pozdější kontroly.



AIG Hliníkový tlakový odlitek

Kmenová data

Objednací číslo	2047590
Typ	SKT25W ALU
Označení 1	Kontrolní T kus
Označení 2	bez závitů
Výrobce	OBO
Rozměr	Ø25mm
Materiál	Hliníkový tlakový odlitek
Nejmenší prodejní množství	5
Množstevní jednotka	Množství
Hmotnost	21,5 kg
Jednotka hmotnosti	kg/100 párů

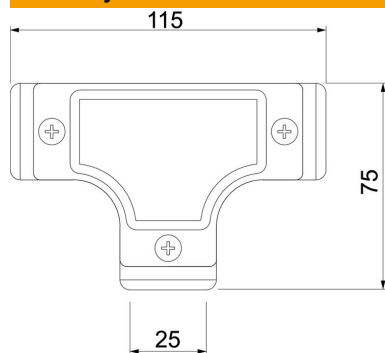
List technických údajů

Kontrolní díl T bez závitů

Objednací číslo: 2047590



Rozměry



Délka	115 mm
Rozměr D	75 mm
Rozměr L	115 mm
Rozměr I	25 mm

Technické údaje

Provedení	Zásuvné
Velikost	25
Bez obsahu halogenů	Ne
Kartáčovaný povrch	Ne
Leštěný povrch	Ne