

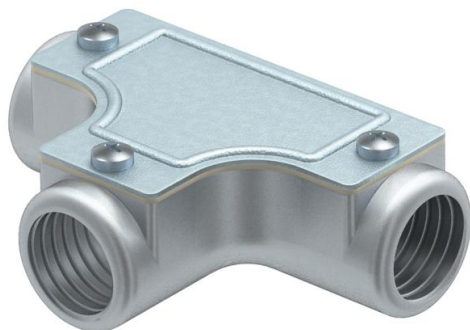
# List technických údajů

Kontrolní díl T se závitem

Objednací číslo: 2047606



Kontrolní díl T s vnitřním závitem k montáži do potrubních tras ve funkci odbočky. Horní část lze sejmout, což usnadňuje ukládání vedení a umožňuje pozdější kontroly.



**AIG** Hliníkový tlakový odlitek

## Kmenová data

|                            |                           |
|----------------------------|---------------------------|
| Objednací číslo            | 2047606                   |
| Typ                        | SKTM25W ALU               |
| Označení 1                 | Kontrolní T kus           |
| Označení 2                 | se závitem                |
| Výrobce                    | OBO                       |
| Rozměr                     | M25x1,5                   |
| Materiál                   | Hliníkový tlakový odlitek |
| Nejmenší prodejní množství | 5                         |
| Množstevní jednotka        | Množství                  |
| Hmotnost                   | 22 kg                     |
| Jednotka hmotnosti         | kg/100 párů               |

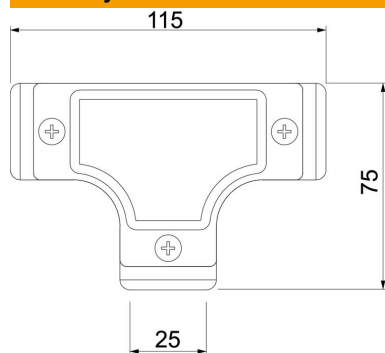
# List technických údajů

Kontrolní díl T se závitem

Objednací číslo: 2047606



## Rozměry



|               |         |
|---------------|---------|
| Délka         | 115 mm  |
| Rozměr D      | 75 mm   |
| Rozměr L      | 115 mm  |
| Rozměr m (mm) | M25x1,5 |

## Technické údaje

|                     |         |
|---------------------|---------|
| Provedení           | Závit   |
| Závit               | M25x1,5 |
| Velikost            | 25      |
| Bez obsahu halogenů | Ne      |
| Kartáčovaný povrch  | Ne      |
| Leštěný povrch      | Ne      |