

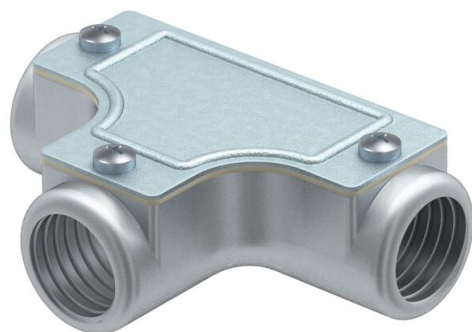
List technických údajů

Kontrolní díl T se závitem

Objednací číslo: 2047608



Kontrolní díl T s vnitřním závitem k montáži do potrubních tras ve funkci odbočky. Horní část lze sejmout, což usnadňuje ukládání vedení a umožňuje pozdější kontroly.



AIG Hliníkový tlakový odlitek

Kmenová data

Objednací číslo	2047608
Typ	SKTM40W ALU
Označení 1	Kontrolní T kus
Označení 2	se závitem
Výrobce	OBO
Rozměr	M40x1,5
Materiál	Hliníkový tlakový odlitek
Nejmenší prodejní množství	4
Množstevní jednotka	Množství
Hmotnost	34 kg
Jednotka hmotnosti	kg/100 párů

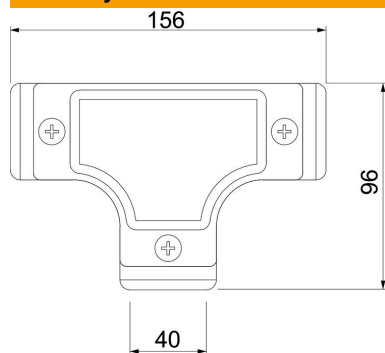
List technických údajů

Kontrolní díl T se závitem

Objednací číslo: 2047608



Rozměry



Délka	156 mm
Rozměr D	96 mm
Rozměr L	156 mm
Rozměr m (mm)	M40x1,5

Technické údaje

Provedení	Závit
Závit	M40x1,5
Velikost	40
Bez obsahu halogenů	Ne
Kartáčovaný povrch	Ne
Leštěný povrch	Ne