

List technických údajů

Přístrojový nosič SL 2GT20110

Objednací číslo: 6132250



Přístrojový nosič s osazenou dvojitou zásuvkou s ochranným kontaktem pro kanál s patkovou lištou a kanálovou šířkou 110 mm. Šroubuje se ke stěně nad kanálovým systémem.



PVC Polyvinylchlorid

Kmenová data

Objednací číslo	6132250
Typ	SL2GT20110 rws
Označení 1	Přístrojová vložka
Označení 2	SL double 20x110 9010
Výrobce	OBO
Barva	čistě bílá; RAL 9010
Materiál	Polyvinylchlorid
Nejmenší prodejní množství	1
Množstevní jednotka	Množství
Hmotnost	15,4 kg
Jednotka hmotnosti	kg/100 párů

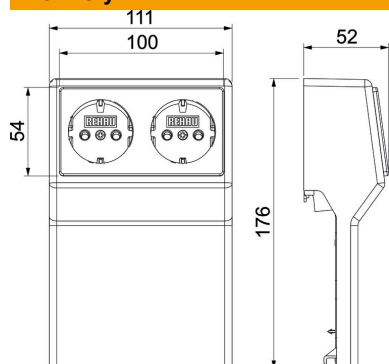
List technických údajů

Přístrojový nosič SL 2GT20110

Objednací číslo: 6132250

OBO
BETTERMANN

Rozměry



Délka	52 mm
Šířka	111 mm
Výška	176 mm

Technické údaje

Počet jednotek	1
Osazení	2× zásuvka s ochranným kontaktem
Dekor	bez
Bez obsahu halogenů	Ne
Způsob montáže instalačního přístroje	Již osazeno
Stupeň krytí	IP40
Stupeň ochrany – kód IK	IK06
Teplotní rozsah použití, max.	60 °C
Teplotní rozsah použití, min.	-5 °C