

# List technických údajů

Horní díl SLL 2050

Objednací číslo: 6132157



Horní díl pro soklový kanál.  
K zakrytí spodního kanálového dílu. Lze jej naklapnout na základnu kanálu.



**PVC** Polyvinylchlorid

## Kmenová data

Objednací číslo	6132157
Typ	SLL 2050 cws
Označení 1	Vrchní díl
Označení 2	SLL 20x50 9001
Výrobce	OBO
Rozměr	2000x20x16
Barva	krémová bílá; RAL 9001
Materiál	Polyvinylchlorid
Nejmenší prodejní množství	2
Množstevní jednotka	m
Hmotnost	18,2 kg
Jednotka hmotnosti	kg/100 ks

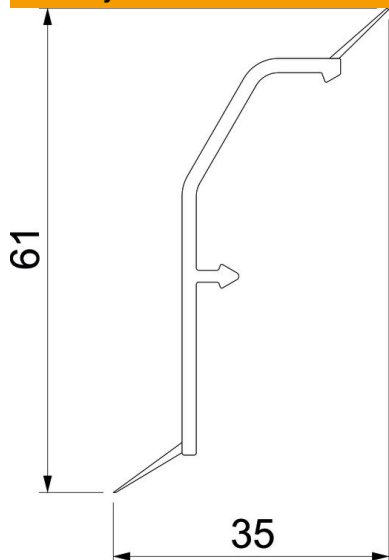
# List technických údajů

Horní díl SLL 2050

Objednací číslo: 6132157



## Rozměry



Délka	2 000 mm
Šířka	50 mm
Výška	20 mm

## Technické údaje

Těsnicí břit vrchního dílu	Stěna/podlaha
Stupeň krytí	IP40
Stupeň ochrany – kód IK	IK06
Teplotní rozsah použití, max.	60 °C
Teplotní rozsah použití, min.	-5 °C