

List technických údajů

Kanál s patkovou lištou SLL 2050

Objednací číslo: 6132212



Kanál s patkovou lištou SL-L pro skryté uložení vedení v interiéru. Barva spodních dílů kanálů se může měnit podle konkrétních podmínek výroby. S naklapávacím vrchním a spodním dílem s děrováním dna pro přímou montáž na stěnu. Změny směru se provádějí pomocí tvarových dílů a konce kanálů se uzavírají koncovými díly. Přístrojová krabice pro montáž silnoproudé a datové techniky. S elastickými připojovacími bříty pro kašírování nerovných ploch stěn. Otestováno podle EN 50085-1 a EN 50085-2-1. Spodní a vrchní díl jako sada zabalená do kartonu. Kanálové spojky je nutné objednat zvlášť.



PVC Polyvinylchlorid

Kmenová data

Objednací číslo	6132212
Typ	SLL 2050 rws
Označení 1	Kanál s patkovou lištou
Označení 2	SL-L Set 20x50 těs. 9010
Výrobce	OBO
Barva	čistě bílá; RAL 9010
Materiál	Polyvinylchlorid
Nejmenší prodejní množství	2
Množstevní jednotka	m
Hmotnost	37,7 kg
Jednotka hmotnosti	kg/100 ks

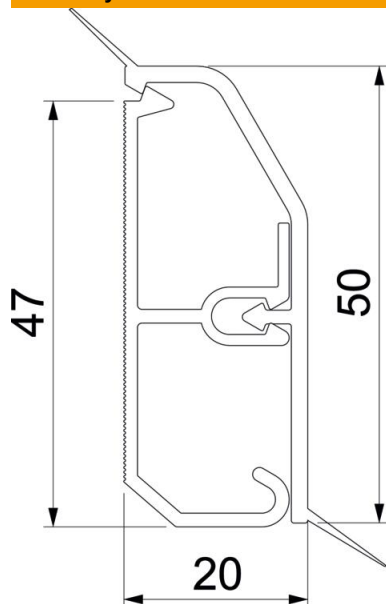
List technických údajů

Kanál s patkovou lištou SLL 2050

Objednací číslo: 6132212



Rozměry



Délka	2 000 mm
Šířka	50 mm
Výška	20 mm

Technické údaje

Počet pevných přepážek	1
Dekor	bez
Těsnící břit vrchního dílu	Stěna/podlaha
Bez obsahu halogenů	Ne
s kobercovou lištou	Ne
Montážní děrování ve dně	Ano
Užitečný průřez	580 mm ²
Stupeň krytí	IP40
Ochranná fólie	Ne
Stupeň ochrany – kód IK	IK06
Teplotní rozsah použití, max.	60 °C
Teplotní rozsah použití, min.	-5 °C