

# List technických údajů

Stoupací žebřík SLL 60, středně těžký, 6 m FT

Objednací číslo: 6010630



Kabelový žebřík s výškou bočnice 60 mm s přinýtovanými nahoru otevřenými příčkami profilu C.  
Upevnění na stěnu se provádí přímo nebo pomocí nástěnného úhelníku typu WB 30/75. Rozměr výřezu příčky činí 18 mm, vhodná třmenová příchytka je typ 2056U.



- St** Ocel
- FT** žárově zinkováno ponorem

## Kmenová data

Objednací číslo	6010630
Typ	SLL 620 CPS 4 FT
Označení 1	Stoupací žebřík středně těžký
Označení 2	s příčkou CPS
Výrobce	OBO
Rozměr	60x200x6000
Materiál	Ocel
Povrch	žárově zinkováno ponorem
Norma pro povrch	DIN EN ISO 1461
Nejmenší prodejní množství	6
Množstevní jednotka	m
Hmotnost	291,933 kg
Jednotka hmotnosti	kg/100 ks

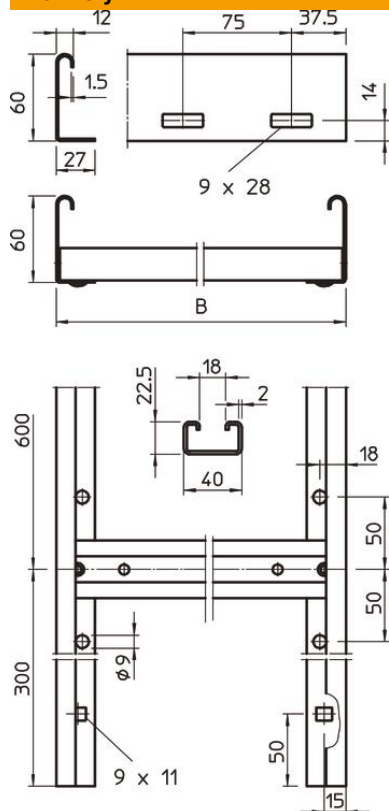
# List technických údajů

Stoupační žebřík SLL 60, středně těžký, 6 m FT

Objednací číslo: 6010630



## Rozměry



Délka	6 000 mm
Šířka	200 mm
Výška	60 mm
Rozměr B	200 mm
Šířka výřezu, příčka	18,00

## Technické údaje

Provedení bočnice	ploché profil
Provedení příček	Profil děrovaný
Zachování funkčnosti	Ne
Užitečný průřez	76 cm <sup>2</sup>
Nerezová ocel, mořená	Ne
Děrování bočnice	Ano
Vzdálenost příček	600 mm
tloušťka bočnice	1,5 mm