

List technických údajů

Vnější roh SLL AE2050

Objednací číslo: 6132260



Vnější roh jako tvarový díl pro změnu směru pro kanál s patkovou lištou.
Vnější roh ke skrytí řezných hran, pro naklapnutí na spodní díl.



PVC Polyvinylchlorid

Kmenová data

Objednací číslo	6132260
Typ	SLL AE2050 rws
Označení 1	Vnější roh
Označení 2	SL-L 20x50 9010
Výrobce	OBO
Barva	čistě bílá; RAL 9010
Materiál	Polyvinylchlorid
Nejmenší prodejní množství	10
Množstevní jednotka	Množství
Hmotnost	1,4 kg
Jednotka hmotnosti	kg/100 párů

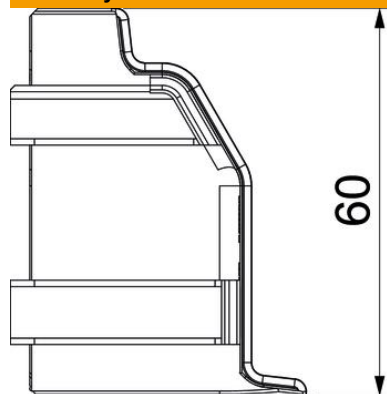
List technických údajů

Vnější roh SLL AE2050

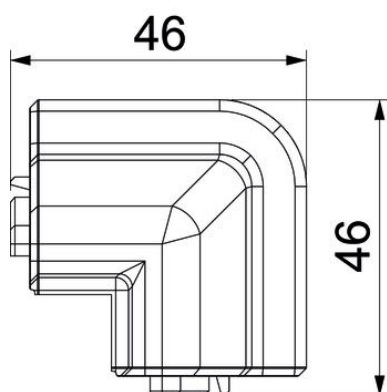
Objednací číslo: 6132260



Rozměry



Délka	46 mm
Výška	60 mm



Technické údaje

Provedení	Tvarový kryt
Dekor	bez
Těsnící břit vrchního dílu	Stěna/podlaha
Bez obsahu halogenů	Ne
s kobercovou lištou	Ne
Stupeň krytí	IP40
Stupeň ochrany – kód IK	IK06
Teplotní rozsah použití, max.	60 °C
Teplotní rozsah použití, min.	-5 °C
Rozsah úhlu, min.	90 mm