

List technických údajů

Vnější roh SLL AE2070

Objednací číslo: 6132263



Vnější roh jako tvarový díl pro změnu směru pro kanál s patkovou lištou.
Vnější roh ke skrytí řezných hran, pro naklapnutí na spodní díl.



PVC Polyvinylchlorid

Kmenová data

Objednací číslo	6132263
Typ	SLL AE2070 cws
Označení 1	Vnější roh
Označení 2	SL-L 20x70 9001
Výrobce	OBO
Barva	krémová bílá; RAL 9001
Materiál	Polyvinylchlorid
Nejmenší prodejní množství	10
Množstevní jednotka	Množství
Hmotnost	1,87 kg
Jednotka hmotnosti	kg/100 párů

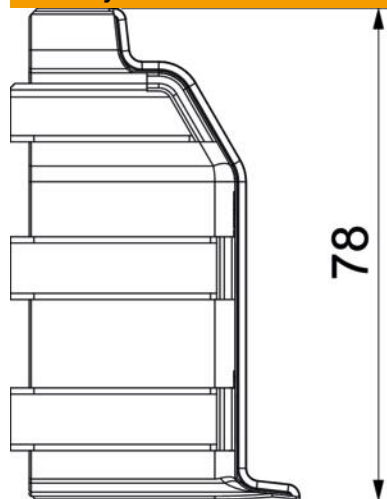
List technických údajů

Vnější roh SLL AE2070

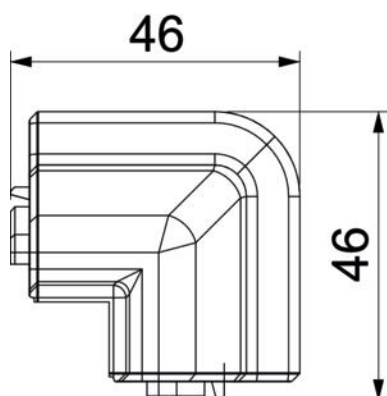
Objednací číslo: 6132263



Rozměry



Délka	78 mm
Výška	46 mm



Technické údaje

Provedení	Tvarový kryt
Dekor	bez
Těsnicí břit vrchního dílu	bez
Bez obsahu halogenů	Ne
s kobercovou lištou	Ne
Stupeň krytí	IP40
Stupeň ochrany – kód IK	IK06
Teplotní rozsah použití, max.	60 °C
Teplotní rozsah použití, min.	-5 °C
Rozsah úhlu, min.	90 mm