

List technických údajů

Vnitřní roh SLL IE2070

Objednací číslo: 6132244



Vnitřní roh jako tvarový díl pro změnu směru pro kanál s patkovou lištou.
Vnitřní roh ke skrytí fezných hran, pro naklapnutí na spodní díl.



PVC Polyvinylchlorid

Kmenová data

Objednací číslo	6132244
Typ	SLL IE2070 cws
Označení 1	s kartáčovou lištou
Označení 2	SL-L 20x70 9001
Výrobce	OBO
Barva	krémová bílá; RAL 9001
Materiál	Polyvinylchlorid
Nejmenší prodejní množství	10
Množstevní jednotka	Množství
Hmotnost	1,42 kg
Jednotka hmotnosti	kg/100 párů

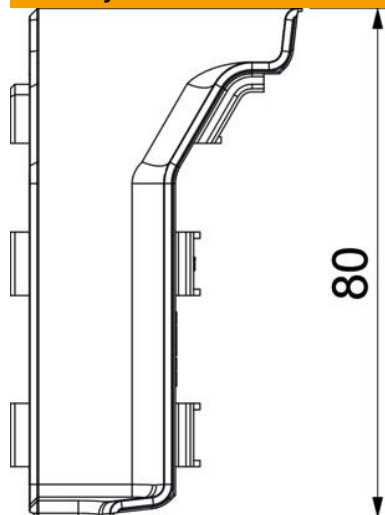
List technických údajů

Vnitřní roh SLL IE2070

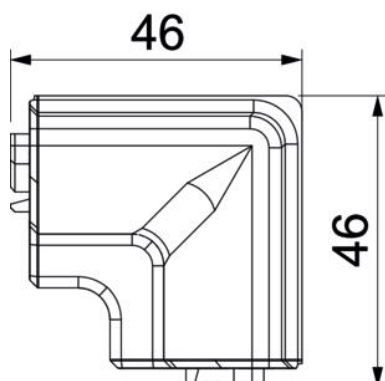
Objednací číslo: 6132244



Rozměry



Délka	46 mm
Šířka	46 mm
Výška	80 mm



Technické údaje

Provedení	Tvarový kryt
Dekor	bez
Těsnící břit vrchního dílu	bez
Bez obsahu halogenů	Ne
s kobercovou lištou	Ne
Stupeň krytí	IP40
Stupeň ochrany – kód IK	IK06
Teplotní rozsah použití, max.	60 °C
Teplotní rozsah použití, min.	-5 °C
Rozsah úhlu, min.	90 mm