

# List technických údajů

## Kanál s patkovou lištou SLT 2070

Objednací číslo: 6132222



Kanál s patkovou lištou SL-T pro skryté uložení vedení v interiéru. Barva spodních dílů kanálů se může měnit podle konkrétních podmínek výroby. S naklapávacím vrchním a spodním dílem s děrováním dna pro přímou montáž na stěnu. Řezem na pokos provedte změnu směru a konce kanálu uzavřete koncovými díly. Přístrojová krabice pro montáž silnoproudé a datové techniky. S koberecovou lištou pro čisté zakončení. Otestováno podle EN 50085-1 a EN 50085-2-1. Spodní a vrchní díl jako sada zabalená do kartonu. Kanálové spojky je nutné objednat zvlášť.



**PVC** Polyvinylchlorid

### Kmenová data

Objednací číslo	6132222
Typ	SLT 2070 rws
Označení 1	Kanál s patkovou lištou
Označení 2	SL-T Set 20x70 koberec 9010
Výrobce	OBO
Barva	čistě bílá; RAL 9010
Materiál	Polyvinylchlorid
Nejmenší prodejní množství	2
Množstevní jednotka	m
Hmotnost	52,9 kg
Jednotka hmotnosti	kg/100 ks

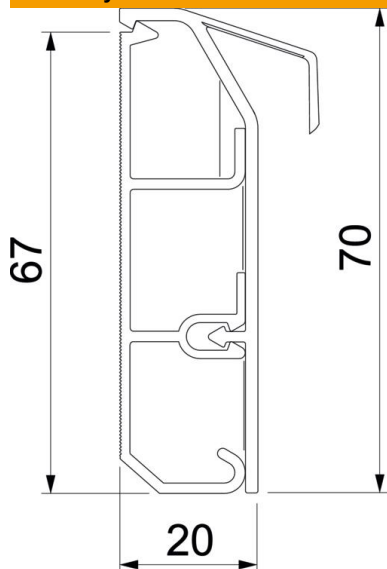
# List technických údajů

Kanál s patkovou lištou SLT 2070

Objednací číslo: 6132222



## Rozměry



Délka	2 000 mm
Šířka	70 mm
Výška	20 mm

## Technické údaje

Počet pevných přepážek	2
Dekor	bez
Těsnící břit vrchního dílu	bez
Bez obsahu halogenů	Ne
s kobercovou lištou	Ano
Montážní děrování ve dně	Ano
Užitečný průřez	820 mm <sup>2</sup>
Stupeň krytí	IP40
Ochranná fólie	Ne
Stupeň ochrany – kód IK	IK06
Teplotní rozsah použití, max.	60 °C
Teplotní rozsah použití, min.	-5 °C