

# List technických údajů

Koncový díl SLT ESli2050

Objednací číslo: 6132288



Koncový díl (levý) jako tvarový díl pro kanál s patkovou lištou.  
Pro čisté zakončení kanálového systému. K nasazení na konce kanálu.



**PVC** Polyvinylchlorid

## Kmenová data

Objednací číslo	6132288
Typ	SLT ESli2050 rws
Označení 1	Koncový díl, levý
Označení 2	SL-T 20x50 9010
Výrobce	OBO
Barva	čistě bílá; RAL 9010
Materiál	Polyvinylchlorid
Nejmenší prodejní množství	10
Množstevní jednotka	Množství
Hmotnost	0,705 kg
Jednotka hmotnosti	kg/100 párů

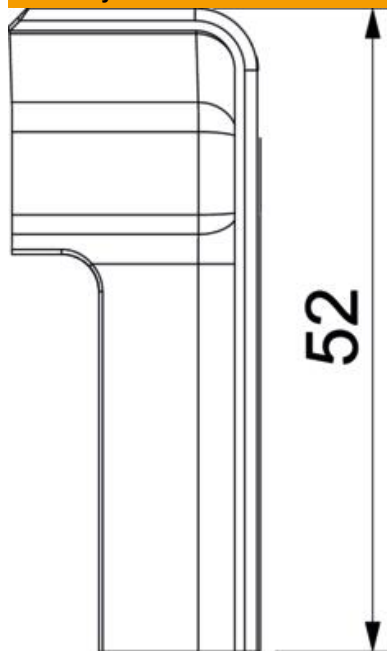
# List technických údajů

Koncový díl SLT ESli2050

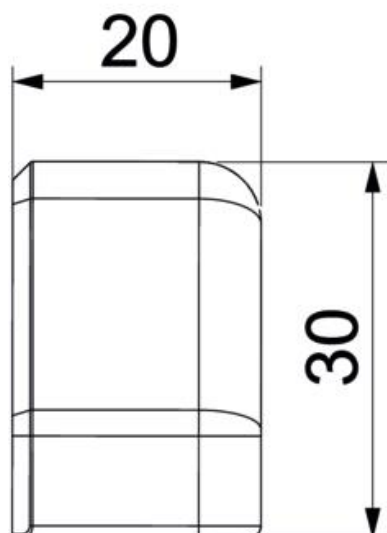
Objednací číslo: 6132288



## Rozměry



Délka	30 mm
Šířka	20 mm
Výška	52 mm



# List technických údajů

Koncový díl SLT ESli2050

Objednací číslo: 6132288



## Technické údaje

Provedení	levý
Dekor	bez
Těsnící břit vrchního dílu	bez
Bez obsahu halogenů	Ne
s kobercovou lištou	Ano
Stupeň krytí	IP40
Stupeň ochrany – kód IK	IK06
Teplotní rozsah použití, max.	60 °C
Teplotní rozsah použití, min.	-5 °C
Předlis	Ne