

# List technických údajů

90° oblouk s příčkou Z, A4

Objednací číslo: 7099270



Oblouk 90° pro kabelové žebříky pro stavbu lodí typu SLZ L s výškou bočnice 35 mm, s přivařenými a děrovanými příčkami Z.  
Spojky je nutné zvlášť objednat.



CE

**A4** Nerez, materiál 1.4571

**2B** Holé, dodatečně ošetřeno

## Kmenová data

Objednací číslo	7099270
Typ	SLZB L 90 500 A4
Označení 1	Oblouk 90°
Označení 2	s příčkou Z
Výrobce	OBO
Rozměr	B506mm
Materiál	Nerez ocel, materiál 1.4571
Povrch	Holé, dodatečně ošetřeno
Norma pro povrch	
Nejmenší prodejní množství	1
Množstevní jednotka	Množství
Hmotnost	243,4 kg
Jednotka hmotnosti	kg/100 párů

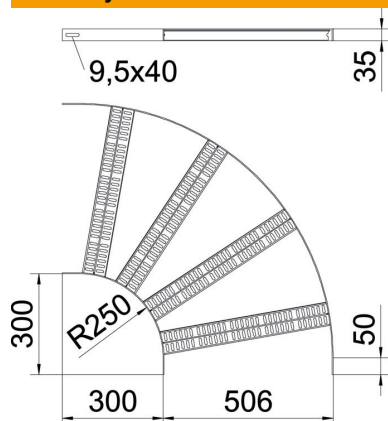
# List technických údajů

90° oblouk s příčkou Z, A4

Objednací číslo: 7099270



## Rozměry



Šířka	500 mm
Výška	35 mm

## Technické údaje

Odbočení (úhel)	90°
Provedení příček	Profil děrovaný
Provedení bočnice	plochý profil
Provedení spojky	bez spojky
Zachování funkčnosti	Ne
Změna směru	vodorovný
Nerezová ocel, mořená	Ano
Zavěšeno	Ne
Děrování bočnice	Ne
Provedení pro velká rozpětí	Ne
tloušťka bočnice	3 mm