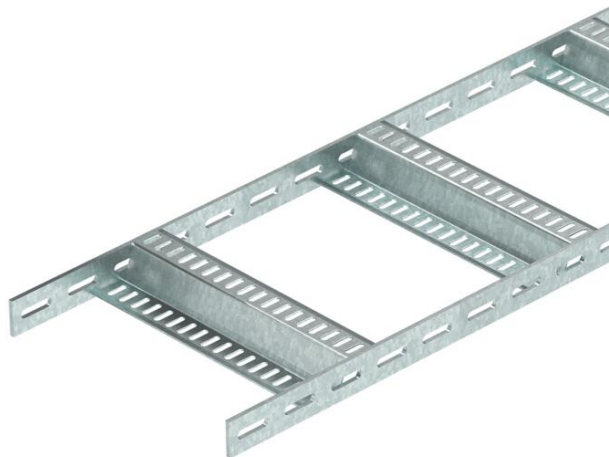


# List technických údajů

## Kabelový žebřík s příčkou Z, standardní FT

Objednací číslo: 7098134



Lodní kabelový žebřík s děrovanou bočnicí výšky 40 mm s přivařenými děrovanými příčkami tvaru Z. Zatížení ověřeno dle požadavků IEC v kombinaci se spojkou typu SLV.

Kabelový žebřík pro lodní stavitelství včetně tvarových dílů dodáváme na přání také v provedení z ušlechtilé oceli. Možnost práškového nástřiku v barvách RAL.



<b>St</b>	Ocel
<b>FT</b>	žárově zinkováno ponorem

### Kmenová data

Objednací číslo	7098134
Typ	SLZ 200 FT
Označení 1	Kabelový žebřík pro lodě
Označení 2	s příčkou Z
Výrobce	OBO
Rozměr	40x210x3000
Materiál	Ocel
Povrch	žárově zinkováno ponorem
Norma pro povrch	DIN EN ISO 1461
Nejmenší prodejní množství	3
Množstevní jednotka	m
Hmotnost	385,334 kg
Jednotka hmotnosti	kg/100 ks

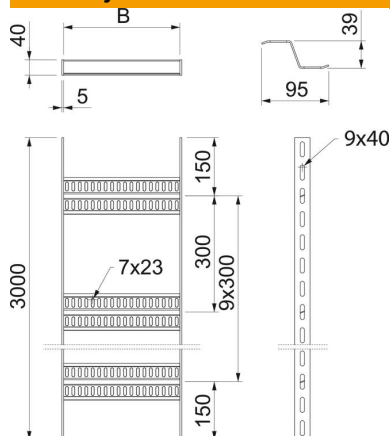
# List technických údajů

## Kabelový žebřík s příčkou Z, standardní FT

Objednací číslo: 7098134



### Rozměry



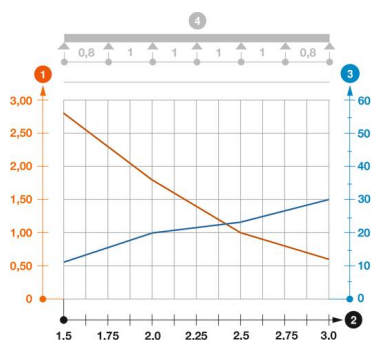
Rozměr	40x200
Délka	3 000 mm
Délka	3 000 ft
Šířka	200 mm
Výška	40 mm
Rozměr B	210 mm

### Technické údaje

Provedení příček	Profil děrovaný
Provedení bočnice	plochý profil
Upevnění příčky	Svařeno
Zachování funkčnosti	Ne
Nerezová ocel, mořená	Ne
Děrování bočnice	Ano
Vzdálenost příček	300 mm
Provedení pro velká rozpětí	Ne
tloušťka bočnice	5 mm

### Zatížení

Vzdálenost podpěr 1,5 m	2,8 kN/m
Vzdálenost podpěr 2,0 m	1,75 kN/m
Vzdálenost podpěr 2,5 m	1 kN/m
Vzdálenost podpěr 3,0 m	0,6 kN/m



### Zatěžovací diagram kabelového žebříku typu SLZ

- 1 Přípustné zatížení kabelových žlabů/žebříků v kN/m bez zatížení člověkem
  - 2 Rozpětí podpěr v mm
  - 3 Průhyb bočnice v mm při dovolených kN/m
- Křivka zatížení s šířkou kabelového žlabu/žebříku v mm
  - Křivka průhybu bočnice v závislosti na rozestupu mezi podepřením
- 4 Schéma zatížení při zkušební metodě