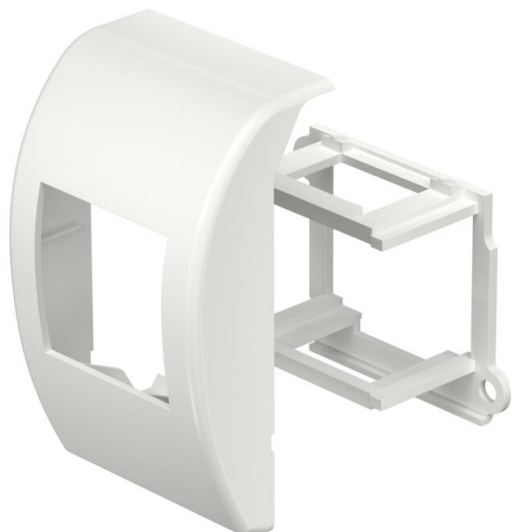


# List technických údajů

Přístrojový nosič SL 110 M45

Objednací číslo: 6133918



Nosič přístrojů pro kanál s patkovou lištou.  
Zum Aufrasten auf das Unterteil des Kanalsystems. Nicht bestückt.



Polykarbonát/Akrylnitrilbutadienstyrol

## Kmenová data

Objednací číslo	6133918
Typ	SL 110 M45 1 rws
Označení 1	Přístrojová vložka
Označení 2	SL M45 1 nás pro SL110 9010
Výrobce	OBO
Barva	čistě bílá; RAL 9010
Materiál	Polykarbonát / akrylnitrilbutadienstyrol
Nejmenší prodejní množství	1
Množstevní jednotka	Množství
Hmotnost	4 kg
Jednotka hmotnosti	kg/100 párů

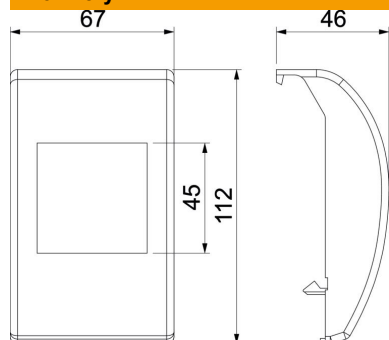
# List technických údajů

Přístrojový nosič SL 110 M45

Objednací číslo: 6133918



## Rozměry



Délka	67 mm
Šířka	112 mm
Výška	46 mm

## Technické údaje

Bez obsahu halogenů	Ano
Stupeň krytí	IP40
Stupeň ochrany – kód IK	IK06
Teplotní rozsah použití, max.	60 °C
Teplotní rozsah použití, min.	-5 °C