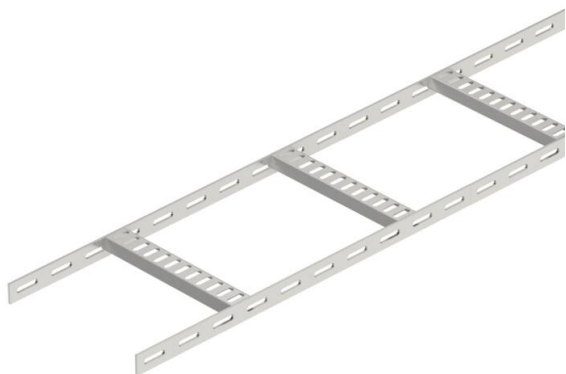


List technických údajů

Kabelový žebřík s trapézovou příčkou, lehký A2

Objednací číslo: 7097086



Kabelový žebřík pro stavbu lodí s děrovanou bočnicí výšky 25 mm s přivařenými dolů otevřenými a děrovanými trapézovými příčkami. Zatížení ověřeno dle požadavků IEC v kombinaci se spojkou typu SLV.
Kabelový žebřík pro stavbu lodí se dodává na přání také v provedení z oceli bez povrchové úpravy.



A2 Nerez ocel, materiál 1.4307

2B Holé, dodatečně ošetřeno

Kmenová data

Objednací číslo	7097086
Typ	SL 42 200 A2
Označení 1	Kabelový žebřík pro lodě
Označení 2	děrovaná bočnice
Výrobce	OBO
Rozměr	25x206x2000
Materiál	Nerez ocel, materiál 1.4307
Povrch	Holé, dodatečně ošetřeno
Norma pro povrch	
Nejmenší prodejní množství	2
Množstevní jednotka	m
Hmotnost	125,5 kg
Jednotka hmotnosti	kg/100 ks

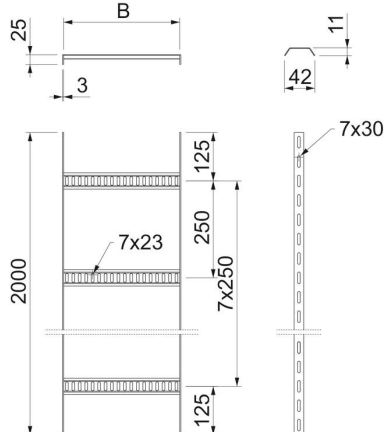
List technických údajů

Kabelový žebřík s trapézovou příčkou, lehký A2

Objednací číslo: 7097086



Rozměry



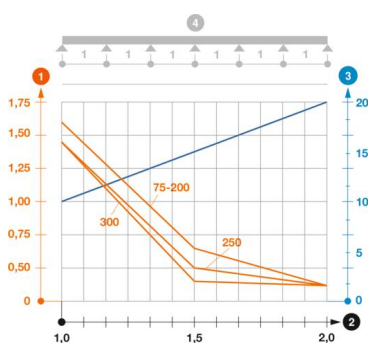
Rozměr	25 X 200
Délka	2 000 mm
Délka	2 000 ft
Šířka	200 mm
Výška	25 mm
Rozměr B	206 mm

Technické údaje

Provedení příček	Profil děrovaný
Provedení bočnice	plochý profil
Upevnění příčky	Svařeno
Zachování funkčnosti	Ne
Nerezová ocel, mořená	Ano
Děrování bočnice	Ano
Vzdálenost příček	250 mm
Provedení pro velká rozpětí	Ne
tloušťka bočnice	3 mm

Zatížení

Vzdálenost podpěr 1,0 m	1,6 kN/m
Vzdálenost podpěr 1,5 m	0,65 kN/m
Vzdálenost podpěr 2,0 m	0,25 kN/m



Zatěžovací diagram kabelového žebříku typu SL42

- 1 Přípustné zatížení kabelových žlabů/žebříků v kN/m bez zatížení člověkem
 - 2 Rozpětí podpěr v mm
 - 3 Průhyb bočnice v mm při dovolených kN/m
- Křivka zatížení s šířkou kabelového žlabu/žebříku v mm
 - Křivka průhybu bočnice v závislosti na rozestupu mezi podepřením
- 4 Schéma zatížení při zkušební metodě