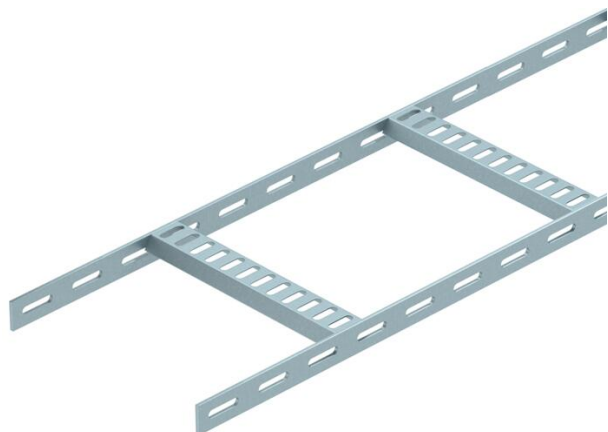


# List technických údajů

## Kabelový žebřík s trapézovou příčkou, lehký FT

Objednací číslo: 7097174



Kabelový žebřík pro stavbu lodí s děrovanou bočnicí výšky 25 mm s přivařenými dolů otevřenými a děrovanými trapézovými příčkami. Zatížení ověřeno dle požadavků IEC v kombinaci se spojkou typu SLV.

Kabelový žebřík pro lodní stavitelství včetně tvarových dílů dodáváme na přání také v provedení z ušlechtilé oceli. Možnost práškového nástřiku v barvách RAL.



**St** Ocel

**FT** Žárově zinkováno ponorem

### Kmenová data

Objednací číslo	7097174
Typ	SL 42 300 FT
Označení 1	Kabelový žebřík pro lodě
Označení 2	děrovaná bočnice
Výrobce	OBO
Rozměr	25x306x2000
Materiál	Ocel
Povrch	žárově zinkováno ponorem
Norma pro povrch	DIN EN ISO 1461
Nejmenší prodejní množství	2
Množstevní jednotka	m
Hmotnost	147,5 kg
Jednotka hmotnosti	kg/100 ks

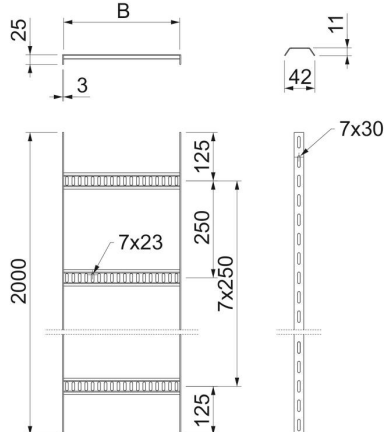
# List technických údajů

## Kabelový žebřík s trapézovou příčkou, lehký FT

Objednací číslo: 7097174



### Rozměry



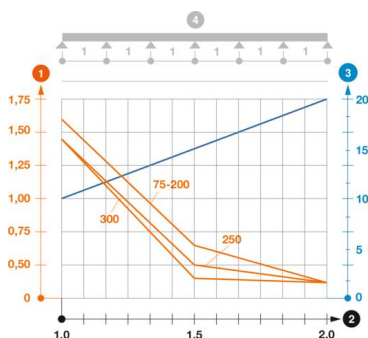
Délka	2 000 mm
Délka	2 000 ft
Šířka	300 mm
Výška	25 mm
Rozměr B	306 mm

### Technické údaje

Provedení příček	Profil děrovaný
Provedení bočnice	plochý profil
Upevnění příčky	Svařeno
Zachování funkčnosti	Ne
Nerezová ocel, mořená	Ne
Děrování bočnice	Ano
Vzdálenost příček	250 mm
Provedení pro velká rozpětí	Ne
tloušťka bočnice	3 mm

### Zatížení

Vzdálenost podpěr 1,5 m	0,5 kN/m
Vzdálenost podpěr 2,0 m	0,36 kN/m



#### Zatěžovací diagram kabelového žebříku typu SL42

- 1 Přípustné zatížení kabelových žlabů/žebříků v kN/m bez zatížení člověkem
  - 2 Rozpětí podpěr v mm
  - 3 Průhyb bočnice v mm při dovolených kN/m
- Křivka zatížení s šířkou kabelového žlabu/žebříku v mm
  - Křivka průhybu bočnice v závislosti na rozestupu mezi podepřením
- 4 Schéma zatížení při zkušební metodě