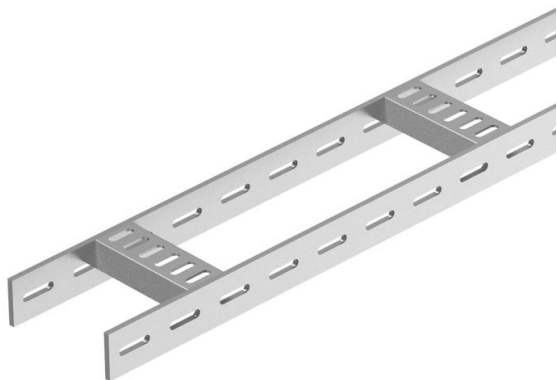


List technických údajů

Kabelový žebřík s trapézovou příčkou, standardní A4

Objednací číslo: 7097360



Kabelový žebřík pro stavbu lodí s děrovanou bočnicí výšky 40 mm s přivařenými dolů otevřenými a děrovanými trapézovými příčkami. Zatížení ověřeno dle požadavků IEC v kombinaci se spojkou typu SLV.
Kabelový žebřík pro stavbu lodí se dodává na přání také v provedení z oceli bez povrchové úpravy.



A4 Nerez, materiál 1.4571

2B Holé, dodatečně ošetřeno

Kmenová data

| | |
|----------------------------|-----------------------------|
| Objednací číslo | 7097360 |
| Typ | SL 62 200 A4 |
| Označení 1 | Kabelový žebřík pro lodě |
| Označení 2 | děrovaná bočnice |
| Výrobce | OBO |
| Rozměr | 40x210x3000 |
| Materiál | Nerez ocel, materiál 1.4571 |
| Povrch | Holé, dodatečně ošetřeno |
| Norma pro povrch | |
| Nejmenší prodejní množství | 3 |
| Množstevní jednotka | m |
| Hmotnost | 332,334 kg |
| Jednotka hmotnosti | kg/100 ks |

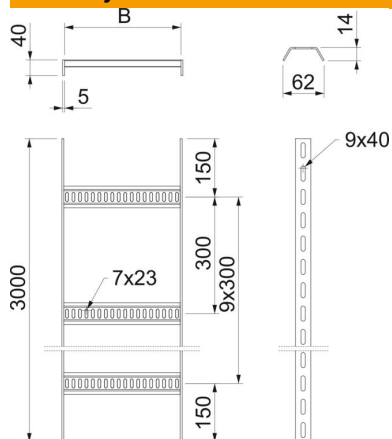
List technických údajů

Kabelový žebřík s trapézovou příčkou, standardní A4

Objednací číslo: 7097360



Rozměry



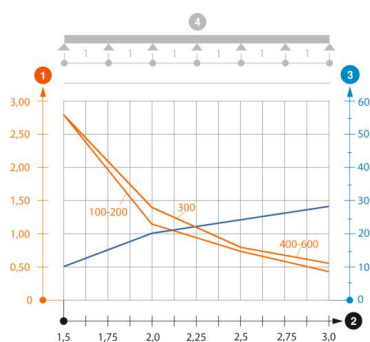
| | |
|----------|----------|
| Rozměr | 40 X 210 |
| Délka | 3 000 mm |
| Délka | 3 000 ft |
| Šířka | 200 mm |
| Výška | 40 mm |
| Rozměr B | 210 mm |

Technické údaje

| | |
|-----------------------------|-----------------|
| Provedení příček | Profil děrovaný |
| Provedení bočnice | plochý profil |
| Upevnění příčky | Svařeno |
| Zachování funkčnosti | Ne |
| Nerezová ocel, mořená | Ano |
| Děrování bočnice | Ano |
| Vzdálenost příček | 300 mm |
| Provedení pro velká rozpětí | Ne |
| tloušťka bočnice | 5 mm |

Zatížení

| | |
|-------------------------|-----------|
| Vzdálenost podpěr 1,5 m | 2,8 kN/m |
| Vzdálenost podpěr 2,0 m | 1,2 kN/m |
| Vzdálenost podpěr 2,5 m | 0,8 kN/m |
| Vzdálenost podpěr 3,0 m | 0,45 kN/m |



Zatěžovací diagram kabelového žebříku SL62 A2 A4

- 1 Přípustné zatížení kabelových žlabů/žebříků v kN/m bez zatížení člověkem
 - 2 Rozpětí podpěr v mm
 - 3 Průhyb bočnice v mm při dovolených kN/m
- Křivka zatížení s šířkou kabelového žlabu/žebříku v mm
 - Křivka průhybu bočnice v závislosti na rozestupu mezi podepřením
- 4 Schéma zatížení při zkušební metodě