

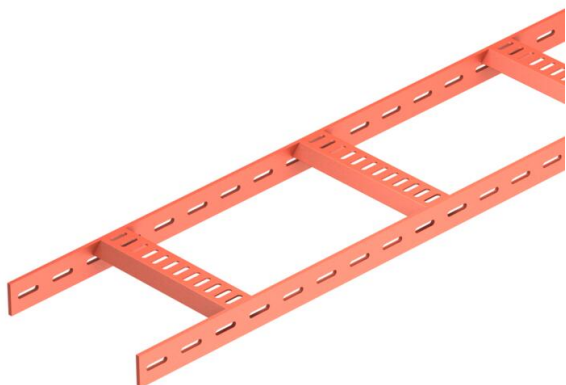
List technických údajů

Kabelový žebřík s trapézovou příčkou, standardní SG

Objednací číslo: 7097239



Kabelový žebřík pro stavbu lodí s perforovanou boční lištou o výšce 40 mm se svařenými, dolů otevřenými, perforovanými lichoběžníkovými příčkami. Zatížení ověřeno dle požadavků IEC v kombinaci se spojkou typu SLV. Základní nátěr pro svařování typu SIGMA-WELD 199.



Kabelový žebřík pro lodní stavitelství včetně tvarových dílů dodáváme na přání také v provedení z ušlechtilé oceli. Možnost práškového nástřiku v barvách RAL.



St	Ocel
SG	základní nátěr

Kmenová data

Objednací číslo	7097239
Typ	SL 62 200 SG
Označení 1	Kabelový žebřík pro lodě
Označení 2	děrovaná bočnice
Výrobce	OBO
Rozměr	40x210x3000
Materiál	Ocel
Povrch	základní nátěr
Norma pro povrch	
Nejmenší prodejní množství	3
Množstevní jednotka	m
Hmotnost	332,34 kg
Jednotka hmotnosti	kg/100 ks

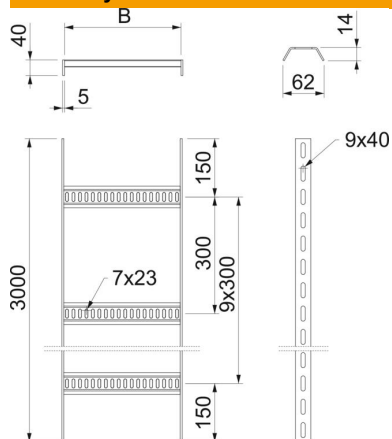
List technických údajů

Kabelový žebřík s trapézovou příčkou, standardní SG

Objednací číslo: 7097239



Rozměry



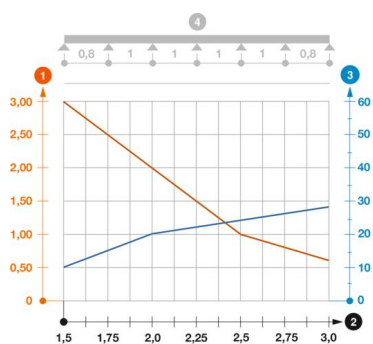
Délka	3 000 mm
Délka	3 000 ft
Šířka	200 mm
Výška	40 mm
Rozměr B	210 mm

Technické údaje

Provedení příček	Profil děrovaný
Provedení bočnice	plochý profil
Upevnění příčky	Svařeno
Zachování funkčnosti	Ne
Nerezová ocel, mořená	Ne
Děrování bočnice	Ano
Vzdálenost příček	300 mm
Provedení pro velká rozpětí	Ne
tloušťka bočnice	5 mm

Zatížení

Vzdálenost podpěr 1,5 m	3 kN/m
Vzdálenost podpěr 2,0 m	2 kN/m
Vzdálenost podpěr 2,5 m	1 kN/m
Vzdálenost podpěr 3,0 m	0,6 kN/m



Zatěžovací diagram kabelového žebříku typu SL 62

- 1 Přípustné zatížení kabelových žlabů/žebříků v kN/m bez zatížení člověkem
 - 2 Rozpětí podpěr v mm
 - 3 Průhyb bočnice v mm při dovolených kN/m
- Křivka zatížení s šířkou kabelového žlabu/žebříku v mm
- Křivka průhybu bočnice v závislosti na rozestupu mezi podepřením
- 4 Schéma zatížení při zkušební metodě