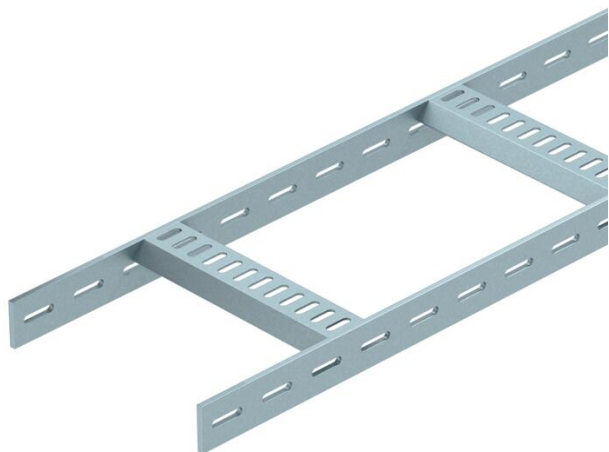


List technických údajů

Kabelový žebřík s trapézovou příčkou, standardní FT

Objednací číslo: 7097433



Kabelový žebřík pro stavbu lodí s děrovanou bočnicí výšky 40 mm s přivařenými dolů otevřenými a děrovanými trapézovými příčkami. Zatížení ověřeno dle požadavků IEC v kombinaci se spojkou typu SLV.

Kabelový žebřík pro lodní stavitelství včetně tvarových dílů dodáváme na přání také v provedení z ušlechtilé oceli. Možnost práškového nástřiku v barvách RAL.



St	Ocel
FT	žárově zinkováno ponorem

Kmenová data

Objednací číslo	7097433
Typ	SL 62 300 FT
Označení 1	Kabelový žebřík pro lodě
Označení 2	děrovaná bočnice
Výrobce	OBO
Rozměr	40x310x3000
Materiál	Ocel
Povrch	žárově zinkováno ponorem
Norma pro povrch	DIN EN ISO 1461
Nejmenší prodejní množství	3
Množstevní jednotka	m
Hmotnost	378 kg
Jednotka hmotnosti	kg/100 ks

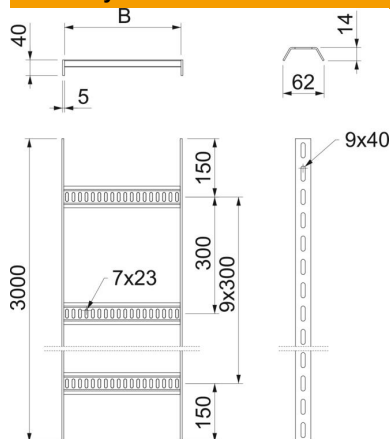
List technických údajů

Kabelový žebřík s trapézovou příčkou, standardní FT

Objednací číslo: 7097433



Rozměry



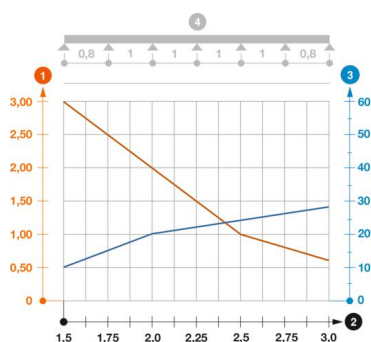
Délka	3 000 mm
Délka	3 000 ft
Šířka	300 mm
Výška	40 mm
Rozměr B	310 mm

Technické údaje

Provedení příček	Profil děrovaný
Provedení bočnice	plochý profil
Upevnění příčky	Svařeno
Zachování funkčnosti	Ne
Nerezová ocel, mořená	Ne
Děrování bočnice	Ano
Vzdálenost příček	300 mm
Provedení pro velká rozpětí	Ne
tloušťka bočnice	5 mm

Zatížení

Vzdálenost podpěr 1,5 m	3 kN/m
Vzdálenost podpěr 2,0 m	2 kN/m
Vzdálenost podpěr 2,5 m	1 kN/m
Vzdálenost podpěr 3,0 m	0,6 kN/m



Zatěžovací diagram kabelového žebříku typu SL 62

- 1 Přípustné zatížení kabelových žlabů/žebříků v kN/m bez zatížení člověkem
 - 2 Rozpětí podpěr v mm
 - 3 Průhyb bočnice v mm při dovolených kN/m
- Křivka zatížení s šířkou kabelového žlabu/žebříku v mm
 - Křivka průhybu bočnice v závislosti na rozestupu mezi podepřením
- 4 Schéma zatížení při zkušební metodě