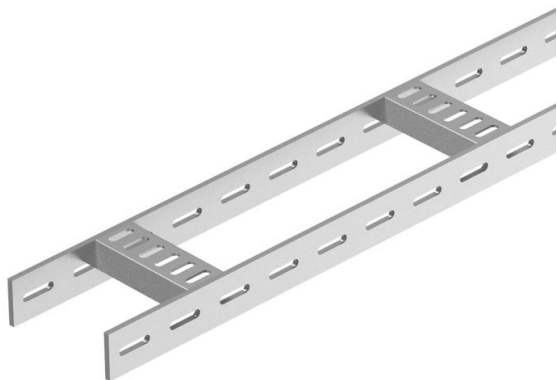


# List technických údajů

## Kabelový žebřík s trapézovou příčkou, standardní A4

Objednací číslo: 7097366



Kabelový žebřík pro stavbu lodí s děrovanou bočnicí výšky 40 mm s přivařenými dolů otevřenými a děrovanými trapézovými příčkami. Zatížení ověřeno dle požadavků IEC v kombinaci se spojkou typu SLV.  
Kabelový žebřík pro stavbu lodí se dodává na přání také v provedení z oceli bez povrchové úpravy.



**A4** Nerez, materiál 1.4571

**2B** Holé, dodatečně ošetřeno

### Kmenová data

|                            |                             |
|----------------------------|-----------------------------|
| Objednací číslo            | 7097366                     |
| Typ                        | SL 62 500 A4                |
| Označení 1                 | Kabelový žebřík pro lodě    |
| Označení 2                 | děrovaná bočnice            |
| Výrobce                    | OBO                         |
| Rozměr                     | 40x510x3000                 |
| Materiál                   | Nerez ocel, materiál 1.4571 |
| Povrch                     | Holé, dodatečně ošetřeno    |
| Norma pro povrch           |                             |
| Nejmenší prodejní množství | 3                           |
| Množstevní jednotka        | m                           |
| Hmotnost                   | 432 kg                      |
| Jednotka hmotnosti         | kg/100 ks                   |

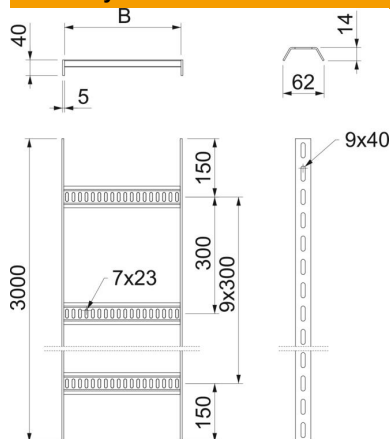
# List technických údajů

## Kabelový žebřík s trapézovou příčkou, standardní A4

Objednací číslo: 7097366



### Rozměry



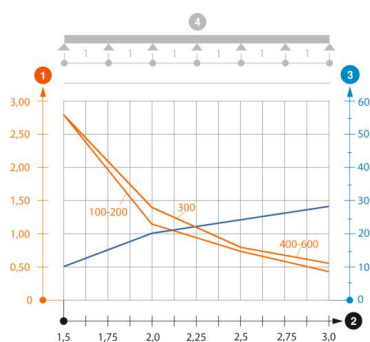
|          |          |
|----------|----------|
| Rozměr   | 40 X 510 |
| Délka    | 3 000 mm |
| Délka    | 3 000 ft |
| Šířka    | 500 mm   |
| Výška    | 40 mm    |
| Rozměr B | 510 mm   |

### Technické údaje

|                             |                 |
|-----------------------------|-----------------|
| Provedení příček            | Profil děrovaný |
| Provedení bočnice           | plochý profil   |
| Upevnění příčky             | Svařeno         |
| Zachování funkčnosti        | Ne              |
| Nerezová ocel, mořená       | Ano             |
| Děrování bočnice            | Ano             |
| Vzdálenost příček           | 300 mm          |
| Provedení pro velká rozpětí | Ne              |
| tloušťka bočnice            | 5 mm            |

### Zatížení

|                         |           |
|-------------------------|-----------|
| Vzdálenost podpěr 1,5 m | 2,8 kN/m  |
| Vzdálenost podpěr 2,0 m | 1,4 kN/m  |
| Vzdálenost podpěr 2,5 m | 0,8 kN/m  |
| Vzdálenost podpěr 3,0 m | 0,55 kN/m |



#### Zatěžovací diagram kabelového žebříku SL62 A2 A4

- 1 Přípustné zatížení kabelových žlabů/žebříků v kN/m bez zatížení člověkem
  - 2 Rozpětí podpěr v mm
  - 3 Průhyb bočnice v mm při dovolených kN/m
- Křivka zatížení s šířkou kabelového žlabu/žebříku v mm
- Křivka průhybu bočnice v závislosti na rozestupu mezi podepřením
- 4 Schéma zatížení při zkušební metodě