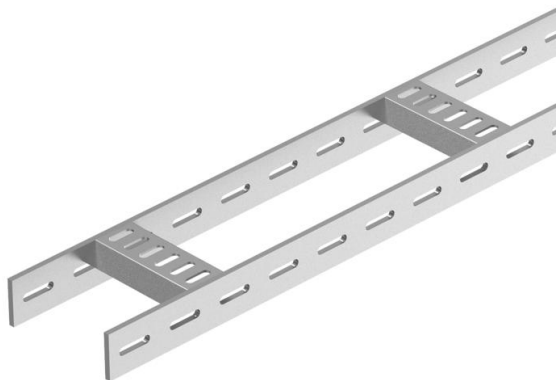


# List technických údajů

## Kabelový žebřík s trapézovou příčkou, standardní A4

Objednací číslo: 7097368



Kabelový žebřík pro stavbu lodí s děrovanou bočnicí výšky 40 mm s přivařenými dolů otevřenými a děrovanými trapézovými příčkami. Zatížení ověřeno dle požadavků IEC v kombinaci se spojkou typu SLV.  
Kabelový žebřík pro stavbu lodí se dodává na přání také v provedení z oceli bez povrchové úpravy.



**A4** Nerez, materiál 1.4571

**2B** Holé, dodatečně ošetřeno

### Kmenová data

Objednací číslo	7097368
Typ	SL 62 600 A4
Označení 1	Kabelový žebřík pro lodě
Označení 2	děrovaná bočnice
Výrobce	OBO
Rozměr	40x610x3000
Materiál	Nerez ocel, materiál 1.4571
Povrch	Holé, dodatečně ošetřeno
Norma pro povrch	
Nejmenší prodejní množství	3
Množstevní jednotka	m
Hmotnost	465,334 kg
Jednotka hmotnosti	kg/100 ks

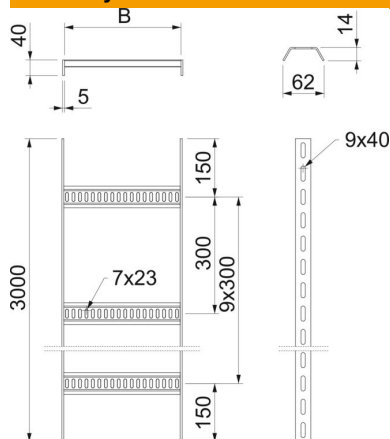
# List technických údajů

## Kabelový žebřík s trapézovou příčkou, standardní A4

Objednací číslo: 7097368



### Rozměry



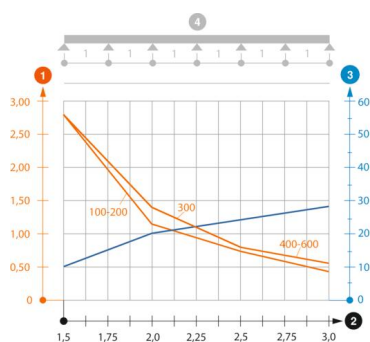
Rozměr	40 X 610
Délka	3 000 mm
Délka	3 000 ft
Šířka	600 mm
Výška	40 mm
Rozměr B	610 mm

### Technické údaje

Provedení příček	Profil děrovaný
Provedení bočnice	plochý profil
Upevnění příčky	Svařeno
Zachování funkčnosti	Ne
Nerezová ocel, mořená	Ano
Děrování bočnice	Ano
Vzdálenost příček	300 mm
Provedení pro velká rozpětí	Ne
tloušťka bočnice	5 mm

### Zatížení

Vzdálenost podpěr 1,5 m	2,8 kN/m
Vzdálenost podpěr 2,0 m	1,4 kN/m
Vzdálenost podpěr 2,5 m	0,8 kN/m
Vzdálenost podpěr 3,0 m	0,55 kN/m



### Zatěžovací diagram kabelového žebříku SL62 A2 A4

- 1 Přípustné zatížení kabelových žlabů/žebříků v kN/m bez zatížení člověkem
  - 2 Rozpětí podpěr v mm
  - 3 Průhyb bočnice v mm při dovolených kN/m
- Křivka zatížení s šířkou kabelového žlabu/žebříku v mm
- Křivka průhybu bočnice v závislosti na rozestupu mezi podepřením
- 4 Schéma zatížení při zkušební metodě