

# List technických údajů

Vnější roh SL AE20110

Objednací číslo: 6132275



Vnější roh jako tvarový díl pro změnu směru pro kanál s patkovou lištou.

Vnější roh ke skrytí řezných hran, pro naklapnutí na spodní díl.



**PVC** Polyvinylchlorid

## Kmenová data

Objednací číslo	6132275
Typ	SL AE20110 rws
Označení 1	Vnější roh
Označení 2	SL 20x110 9010
Výrobce	OBO
Barva	čistě bílá; RAL 9010
Materiál	Polyvinylchlorid
Nejmenší prodejní množství	10
Množstevní jednotka	Množství
Hmotnost	2,22 kg
Jednotka hmotnosti	kg/100 párů

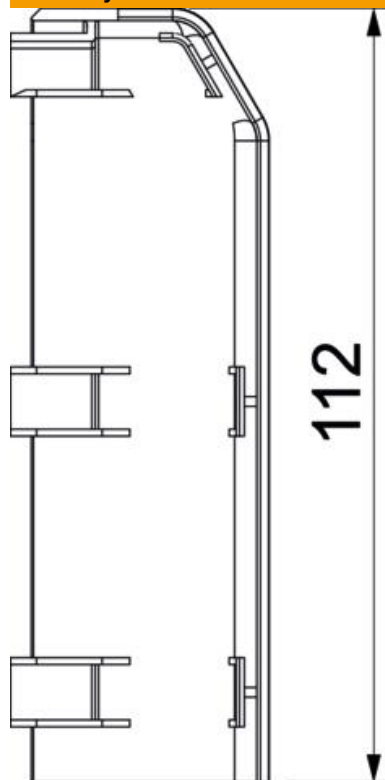
# List technických údajů

Vnější roh SL AE20110

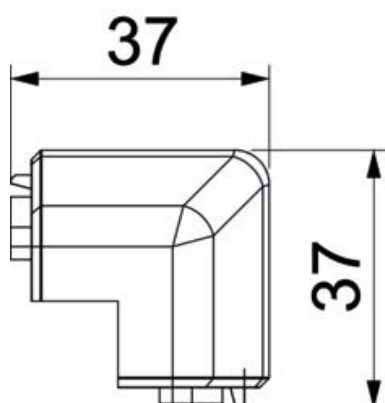
Objednací číslo: 6132275



## Rozměry



Délka	37 mm
Výška	112 mm



# List technických údajů

Vnější roh SL AE20110

Objednací číslo: 6132275



## Technické údaje

Provedení	Tvarový kryt
Dekor	bez
Těsnicí břit vrchního dílu	bez
Bez obsahu halogenů	Ne
s kobercovou lištou	Ne
Stupeň krytí	IP40
Stupeň ochrany – kód IK	IK06
Teplotní rozsah použití, max.	60 °C
Teplotní rozsah použití, min.	-5 °C
Rozsah úhlu, min.	90 mm