

List technických údajů

Vnější roh SL AE2050

Objednací číslo: 6132265



Vnější roh jako tvarový díl pro změnu směru pro kanál s patkovou lištou.
Vnější roh ke skrytí řezných hran, pro naklapnutí na spodní díl.



PVC Polyvinylchlorid

Kmenová data

Objednací číslo	6132265
Typ	SL AE2050 rws
Označení 1	Vnější roh
Označení 2	SL 20x50 9010
Výrobce	OBO
Barva	čistě bílá; RAL 9010
Materiál	Polyvinylchlorid
Nejmenší prodejní množství	10
Množstevní jednotka	Množství
Hmotnost	1,23 kg
Jednotka hmotnosti	kg/100 párů

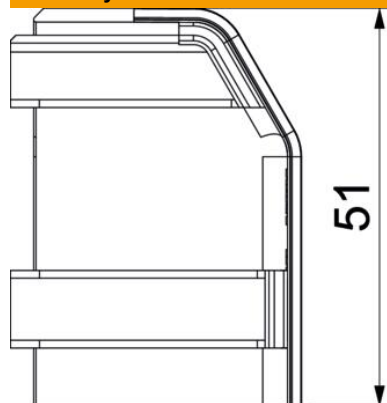
List technických údajů

Vnější roh SL AE2050

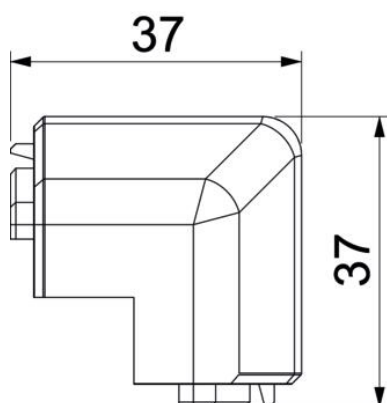
Objednací číslo: 6132265

OBO
BETTERMANN

Rozměry



Délka	37 mm
Výška	51 mm



Technické údaje

Provedení	Tvarový kryt
Dekor	bez
Těsnící břit vrchního dílu	bez
Bez obsahu halogenů	Ne
s kobercovou lištou	Ne
Stupeň krytí	IP40
Stupeň ochrany – kód IK	IK06
Teplotní rozsah použití, max.	60 °C
Teplotní rozsah použití, min.	-5 °C
Rozsah úhlu, min.	90 mm