

List technických údajů

Koncový díl SL ESli2070

Objednací číslo: 6132297



Koncový díl (levý) jako tvarový díl pro kanál s patkovou lištou.
Pro čisté zakončení kanálového systému. K nasazení na konce kanálu.



PVC Polyvinylchlorid

Kmenová data

Objednací číslo	6132297
Typ	SL ESli2070 cws
Označení 1	Koncový díl, levý
Označení 2	SL 20x70 9001
Výrobce	OBO
Barva	krémová bílá; RAL 9001
Materiál	Polyvinylchlorid
Nejmenší prodejní množství	10
Množstevní jednotka	Množství
Hmotnost	0,6 kg
Jednotka hmotnosti	kg/100 párů

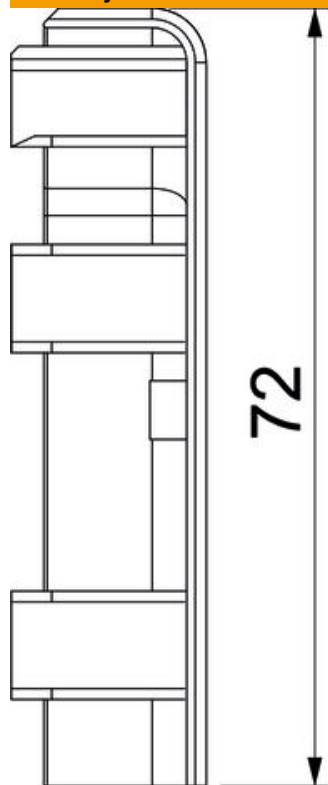
List technických údajů

Koncový díl SL ESli2070

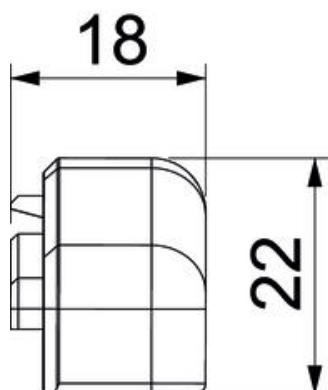
Objednací číslo: 6132297



Rozměry



Délka	22 mm
Šířka	18 mm
Výška	72 mm



List technických údajů

Koncový díl SL ESli2070

Objednací číslo: 6132297



Technické údaje

Provedení	levý
Dekor	bez
Těsnící břit vrchního dílu	bez
Bez obsahu halogenů	Ne
s kobercovou lištou	Ne
Stupeň krytí	IP40
Stupeň ochrany – kód IK	IK06
Teplotní rozsah použití, max.	60 °C
Teplotní rozsah použití, min.	-5 °C
Předlisy	Ne