

List technických údajů

Koncový díl SL ESli2070

Objednací číslo: 6132298



Koncový díl (levý) jako tvarový díl pro kanál s patkovou lištou.
Pro čisté zakončení kanálového systému. K nasazení na konce kanálu.



PVC Polyvinylchlorid

Kmenová data

| | |
|----------------------------|-----------------------|
| Objednací číslo | 6132298 |
| Typ | SL ESli2070 lgr |
| Označení 1 | Koncový díl, levý |
| Označení 2 | SL 20x70 7035 |
| Výrobce | OBO |
| Barva | světle šedá; RAL 7035 |
| Materiál | Polyvinylchlorid |
| Nejmenší prodejní množství | 10 |
| Množstevní jednotka | Množství |
| Hmotnost | 0,69 kg |
| Jednotka hmotnosti | kg/100 párů |

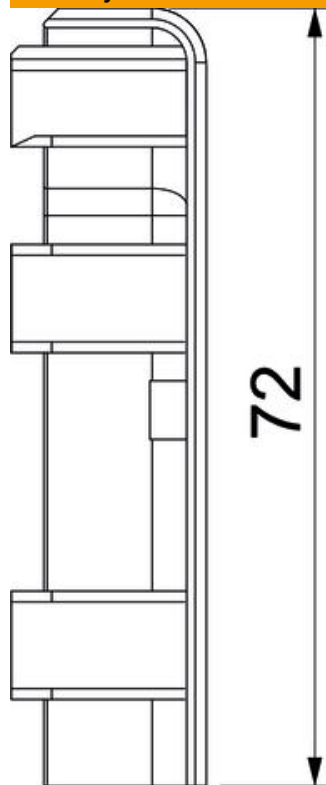
List technických údajů

Koncový díl SL ESli2070

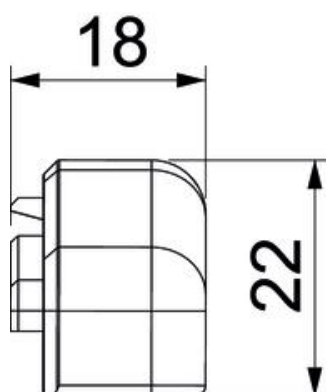
Objednací číslo: 6132298



Rozměry



| | |
|-------|-------|
| Délka | 22 mm |
| Šířka | 18 mm |
| Výška | 72 mm |



List technických údajů

Koncový díl SL ESli2070

Objednací číslo: 6132298



Technické údaje

| | |
|-------------------------------|-------|
| Provedení | levý |
| Dekor | bez |
| Těsnící břit vrchního dílu | bez |
| Bez obsahu halogenů | Ne |
| s kobercovou lištou | Ne |
| Stupeň krytí | IP40 |
| Stupeň ochrany – kód IK | IK06 |
| Teplotní rozsah použití, max. | 60 °C |
| Teplotní rozsah použití, min. | -5 °C |
| Předlis | Ne |