

List technických údajů

Koncový díl SL ESre2050

Objednací číslo: 6132278



Koncový díl (pravý) jako tvarový díl pro kanál s patkovou lištou.
Pro čisté zakončení kanálového systému. K nasazení na konce kanálu.



PVC Polyvinylchlorid

Kmenová data

Objednací číslo	6132278
Typ	SL ESre2050 cws
Označení 1	Koncový díl, pravý
Označení 2	SL 20x50 9001
Výrobce	OBO
Barva	krémová bílá; RAL 9001
Materiál	Polyvinylchlorid
Nejmenší prodejní množství	10
Množstevní jednotka	Množství
Hmotnost	0,5 kg
Jednotka hmotnosti	kg/100 párů

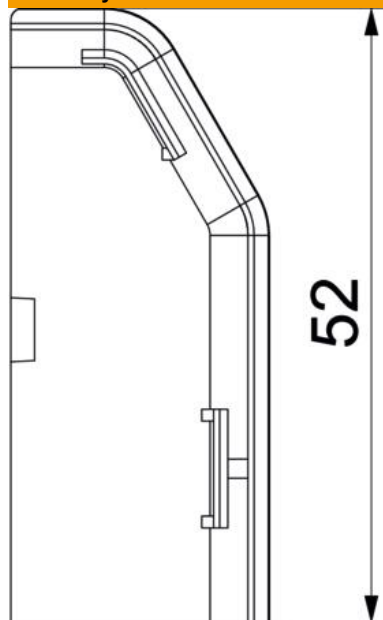
List technických údajů

Koncový díl SL ESre2050

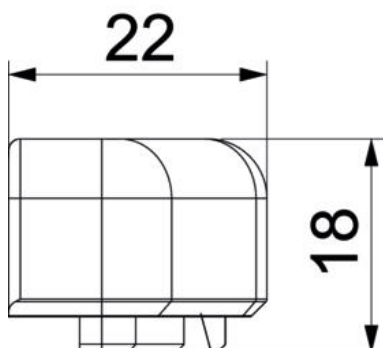
Objednací číslo: 6132278



Rozměry



Délka	22 mm
Šířka	18 mm
Výška	52 mm



Technické údaje

Provedení	pravý
Dekor	bez
Těsnicí břit vrchního dílu	bez
Bez obsahu halogenů	Ne
s kobercovou lištou	Ne
Stupeň krytí	IP40
Stupeň ochrany – kód IK	IK06
Teplotní rozsah použití, max.	60 °C
Teplotní rozsah použití, min.	-5 °C
Předlisy	Ne